

Литера О

26.51.53.130

Утвержден

ИБЯЛ.416143.006 РЭ-ЛУ

ЗАКАЗАТЬ



Измерители ИКВЧ-М
Руководство по эксплуатации
ИБЯЛ.416143.006 РЭ

Содержание

	Лист
1 Описание и работа	4
1.1 Назначение измерителей	4
1.2 Технические характеристики	7
1.3 Устройство и работа	13
1.4 Средства измерения, инструмент и принадлежности	25
1.5 Маркировка и пломбирование	27
1.6 Упаковка	29
2 Использование по назначению	30
2.1 Общие указания по эксплуатации	30
2.2 Подготовка измерителей к использованию	32
2.3 Градуировка измерителей	48
2.4 Методика измерений	52
2.5 Работа с сервисным ПО	54
2.6 Использование измерителей	55
2.7 Возможные неисправности и способы их устранения	58
3 Техническое обслуживание	61
4 Хранение	65
5 Транспортирование	65
Приложение А БИ измерителей ИКВЧ-М. Монтажный чертеж	66
Приложение Б Режимы работы измерителей. Меню режимов работы ИКВЧ-М-Д, ИКВЧ-М-ДЗ, ИКВЧ-М-Н	67
Приложение В Описание регистров и команд, используемых измерителями для связи по интерфейсу RS485 с протоколом MODBUS RTU	68
Приложение Г Схема пломбировки измерителей от несанкционированного доступа	72
Приложение Д Схемы размещения измерителей на технологическом приспособлении Э5435	73
Приложение Е Связь параметров контура обдува оптики	75
Перечень принятых сокращений	79



Перед началом работ, пожалуйста, прочтите данное руководство по эксплуатации! Оно содержит важные указания и данные, соблюдение которых обеспечит правильное функционирование измерителей ИКВЧ-М (в дальнейшем – измерители) и позволит сэкономить средства на сервисное обслуживание. Оно значительно облегчит вам обслуживание измерителей.

Оперативное обслуживание измерителей должно осуществляться специалистами, изучившими эксплуатационную документацию, знающими правила эксплуатации электроустановок, сдавшими экзамены по технике безопасности и имеющими квалификационную группу по электробезопасности не ниже III.

Изготовитель оставляет за собой право вносить конструктивные изменения, связанные с улучшением технических и потребительских качеств, вследствие чего в руководстве по эксплуатации возможны незначительные расхождения между текстом, графическим материалом, эксплуатационной документацией и изделием, не влияющие на качество, работоспособность, надежность и долговечность изделия.

Настоящее руководство по эксплуатации содержит техническое описание, инструкцию по монтажу, пуску и регулированию измерителей, предназначено для изучения конструкции, характеристик измерителей с целью правильного обращения с ними при эксплуатации.

Измерители допущены к применению в Российской Федерации, имеют свидетельство об утверждении типа средств измерений и внесены в Государственный реестр средств измерений Российской Федерации под номером 60700-15.

Измерители соответствуют требованиям Технических регламентов Таможенного союза ТР ТС 004/2011, ТР ТС 020/2011.

Копии свидетельства и декларации находятся в комплекте эксплуатационной документации и размещены на сайте изготовителя.

Изготовитель ФГУП «СПО «Аналитприбор»,
Россия, 214031, г. Смоленск, ул. Бабушкина 3.
Тел. +7 (4812) 31-11-68 (отдел маркетинга), 31-32-39, 30-61-37 (ОТК).
Тел. 8-800-100-19-50 (бесплатный звонок по России)
Факс: +7 (4812) 31-75-18 (центральный), 31-33-25 (ОТК).

1 ОПИСАНИЕ И РАБОТА

1.1 Назначение измерителей

1.1.1 Измерители предназначены для непрерывного автоматического измерения массовой концентрации пыли (МКП), а также оптической плотности пылегазовых сред (D).

Область применения измерителей – экологический и технологический контроль воздуха в отходящих газах газоходов и дымовых труб предприятий теплоэнергетики, металлургической, химической, пищевой, строительной и других отраслей промышленности.

1.1.2 Тип измерителей – стационарные, автоматические приборы непрерывного действия.

Конструктивно измерители представляют собой многоблочные приборы.

1.1.3 Условные наименования и обозначения измерителей, а также состав измерителей соответствуют данным таблицы 1.1.

Таблица 1.1

Обозначение	Условное наименование	Состав измерителя			
		МОК	Рефлектор	Зонд*	БИ
ИБЯЛ.416143.006	ИКВЧ-М-Д	+	+	-	+
-01	ИКВЧ-М-ДЗ	+	-	+	+
-02	ИКВЧ-М-Н	+	-	-	+

Примечание – *Длина погружаемой части зонда выбирается потребителем при заказе – 500 или 1250 мм. Допускается изготовление зонда иной длины в диапазоне от 500 до 1250 мм, что должно оговариваться при заказе

Максимальное расстояние между:

- МОК и БИ 400 м;
- МОК и рефлектором 10 м.

1.1.4 Измерители относятся к изделиям третьего порядка по ГОСТ Р 52931-2008.

1.1.5 Степень защиты блоков измерителей по ГОСТ 14254-2015:

- МОК IP65;
- БИ IP20.

1.1.6 По устойчивости к воздействию температуры и влажности окружающего воздуха БИ соответствует климатическому исполнению УХЛ4 по ГОСТ 15150-69, но при работе в диапазоне температур окружающего воздуха от 1 до 50 °С.

По устойчивости к воздействию температуры и влажности окружающего воздуха МОК, рефлектор соответствуют климатическому исполнению УХЛ1 по ГОСТ 15150-69, но при работе в диапазоне температур окружающего воздуха от минус 40 до плюс 60 °С.

1.1.7 По устойчивости к воздействию атмосферного давления измерители относятся к группе Р2 по ГОСТ Р 52931-2008.

1.1.8 По устойчивости к механическим воздействиям измерители относятся к группе N2 по ГОСТ Р 52931-2008.

1.1.9 Условия эксплуатации измерителей:

а) диапазон температуры окружающей среды:

1) для МОК, рефлектора от минус 40 до плюс 60 °С;

2) для БИ от 1 до 50 °С;

б) диапазон атмосферного давления - от 66 до 106,7 кПа (от 495 до 800 мм рт. ст.);

в) верхнее значение относительной влажности окружающей среды:

1) для МОК, рефлектора до 98 % при температуре 25 °С;

2) для БИ до 80 % при температуре 35 °С, и более низких температурах, без конденсации влаги;

г) производственная вибрация с частотой от 10 до 55 Гц и амплитудой не более 0,35 мм;

д) диапазон температуры анализируемой среды в газоходе (дымовой трубе):

для измерителя ИКВЧ-М-Д, ИКВЧ-М-Н от минус 40 до плюс 600 °С;

для измерителя ИКВЧ-М-ДЗ от минус 40 до плюс 300 °С;

е) диапазон скоростей газового потока в газоходе (дымовой трубе) от 0 до 40 м/с;

ж) содержание диоксида серы в анализируемой среде не более 0,5 г/м³;

з) диапазон абсолютной влажности анализируемой среды от 0 до 150 г/м³;

и) содержание пыли в воздухе, предназначенном для обдува оптических поверхностей измерителя не более 1 мг/м³;

к) содержание воды в воздухе, предназначенном для обдува оптических поверхностей измерителя должно соответствовать точке росы не выше минус 40 °С;

л) расход воздуха для обдува оптических поверхностей измерителей на входе МОК и рефлектора, обеспечиваемый компрессором, или от магистрали сжатого воздуха от 0,1 до 0,3 м³/мин.

1.1.10 Измерители обеспечивают выполнение следующих функций:

а) индикацию измеренного значения МКП и D;

б) выдачу выходного сигнала постоянного тока 4-20 мА, пропорционального значению одной из величин: МКП или D;

в) индикацию номера версии и цифрового идентификатора ПО;

г) обмен данными с ПК или иными ВУ по цифровым каналам связи. Протокол обмена по каналам RS485 и Ethernet - MODBUS RTU. Скорость обмена по интерфейсу RS485 от 1200 до 57600 бод;

д) замыкание/размыкание нормально разомкнутых «сухих» контактов реле СТАТУС при включении/выключении измерителя;

е) включение световой индикации зеленого цвета «СЕТЬ», свидетельствующей о подаче электропитания;

ж) замыкание/размыкание нормально разомкнутых «сухих» контактов реле ДИАПАЗОН в зависимости от выбранного диапазона измерений;

з) выдачу сигнализации ОТКАЗ, свидетельствующей о неисправности измерителей или повреждении линии связи БИ с МОК;

и) выдачу сигнализации ПОРОГ, свидетельствующей о том, что содержание МКП или D в контролируемой среде достигло порога срабатывания сигнализации;

к) замыкание нормально разомкнутых «сухих» контактов реле при срабатывании сигнализаций ПОРОГ и ОТКАЗ.

1.2 Технические характеристики

1.2.1 Электрическое питание БИ измерителя осуществляется переменным однофазным током с напряжением от 187 до 253 В и частотой (50 ± 1) Гц. Потребляемая мощность не более 30 В·А.

1.2.2 Электрическое питание МОК измерителя любого исполнения осуществляется от БИ или от источника постоянного тока напряжением от 18 до 32 В. Потребляемая мощность не более 5 Вт.

1.2.3 Измерители имеют выходной сигнал постоянного тока (4-20) мА по ГОСТ 26.011-80. Выходной сигнал постоянного тока измерителей гальванически изолирован от цепей питания.

Сопротивление нагрузки - не более 500 Ом.

Пульсации напряжения выходного сигнала постоянного тока - не более 6 мВ при сопротивлении нагрузки не более 50 Ом.

1.2.4 Номинальная статическая функция преобразования измерителей по выходному сигналу постоянного тока I , мА, имеет вид:

$$I = I_n + K_n \cdot (A_{вх} - A_n), \quad (1.1)$$

где: I_n - нижняя граница диапазона выходного сигнала постоянного тока, равная 4 мА;

$A_{вх}$ - действительное значение МКП (D), мг/м³ (Б);

A_n - значение, соответствующее нижней границе диапазона измерений МКП (D), мг/м³ (Б);

K_n - номинальный коэффициент преобразования, мА/мг/м³ (мА/Б для D), определяемый по формуле

$$K_n = 16 / (A_v - A_n), \quad (1.2)$$

где: A_v - значение, соответствующее верхней границе измерений МКП (D), мг/м³ (Б).

1.2.5 Диапазоны измерений и пределы допускаемой основной погрешности измерителей соответствуют данным, приведенным в таблице 1.2.

Таблица 1.2

Условное наименование измерителей	Измеряемая величина					
	МКП			D		
	Диапазон измерений, мг/м ³	Пределы основной погрешности		Диапазон измерений, Б	Пределы основной погрешности	
		Приведенной, % (γ_d)	Относительной, % (δ_d)		Приведенной, % (γ_d)	Относительной, % (δ_d)
ИКВЧ-М-Д	От 0 до 100 вкл.	± 20	-	От 0 до 0,7 вкл.	± 2	-
	Св. 100 до 3000	-	± 20	Св. 0,7 до 2,0	-	± 2
ИКВЧ-М-ДЗ	От 0 до 200 вкл.	± 20	-	От 0 до 0,4 вкл.	± 2	-
	Св. 200 до 10000	-	± 20	Св. 0,4 до 2,0	-	± 2
ИКВЧ-М-Н	От 0 до 50 вкл.	± 20	-	От 2,0 до 2,7 вкл.	-	± 2
	Св. 50 до 200	-	± 20	Св. 2,7 до 4,0	± 2	-

1.2.6 Измерители имеют сигнализацию ПОРОГ, срабатывающую при достижении МКП или D установленного порогового значения. Пороговое значение срабатывания сигнализации устанавливается во всем диапазоне измерений.

1.2.7 Параметры контактов реле ПОРОГ, ДИАПАЗОН, ОТКАЗ, СТАТУС:

- для напряжения постоянного тока:

а) максимальное значение напряжения на разомкнутых контактах 30 В;

б) максимальное значение тока через замкнутые контакты 2,5 А;

- для напряжения переменного тока:

а) максимальное значение напряжения на разомкнутых контактах (действующее значение) 250 В;

б) максимальное значение тока через замкнутые контакты 2,5 А.

1.2.8 Интервал времени работы измерителей без корректировки показаний - 12 месяцев.

1.2.9 Время прогрева измерителей, мин, не более 30.

1.2.10 Габаритные размеры (длина, ширина, высота) блоков измерителей - не более указанных в таблице 1.3.

1.2.11 Масса блоков измерителей - не более указанной в таблице 1.3.

Таблица 1.3

Блоки измерителя	Габаритные размеры, мм			Масса, кг
	длина	ширина	высота	
ИКВЧ-М-Д, ИКВЧ-М-ДЗ, ИКВЧ-М-Н				
БИ	250	120	220	2
ИКВЧ-М-Д				
МОК	400	200	240	7
Рефлектор	170	Ø 200		5
ИКВЧ-М-ДЗ				
МОК	280*	200	240	25
ИКВЧ-М-Н				
МОК	410	200	210	10
Примечание - * Длина МОК указана без учета длины зонда. Длина погружаемой части зонда выбирается потребителем при заказе – 500 или 1250 мм. Допускается изготовление зонда иной длины в диапазоне от 500 до 1250 мм, что должно оговариваться при заказе.				

1.2.12 Пределы допускаемой дополнительной погрешности результатов измерений МКП или D при изменении температуры окружающей среды в рабочем диапазоне температур, на каждые 10 °С, от номинального значения температуры (20 ± 2) °С, соответствуют значению 0,7 в долях от пределов допускаемой основной погрешности.

1.2.13 Измерители устойчивы к изменению атмосферного давления в диапазоне от 66 до 106,7 кПа (от 495 до 800 мм рт. ст.), от номинального значения давления (101,3 ± 4,0) кПа ((760 ± 30) мм рт. ст.).

1.2.14 Пределы допускаемой дополнительной погрешности результатов измерений МКП или D при изменении относительной влажности окружающей среды от номинального значения влажности (65 ± 3) % до максимального значения, соответствующего условиям эксплуатации, соответствуют значению 1,0 в долях от пределов допускаемой основной погрешности.

1.2.15 Измерители устойчивы к изменению параметров электропитания в диапазоне значений напряжения питания согласно п. 1.2.1.

1.2.16 Измерители устойчивы к воздействию вибрации от 10 до 55 Гц и амплитудой не более 0,35 мм.

1.2.17 Встроенное ПО соответствует ГОСТ Р 8.654-2015.

Защита встроенного ПО от непреднамеренных и преднамеренных изменений осуществляется посредством механического опечатывания и соответствует высокому уровню в соответствии с Р 50.2.077-2014.

Идентификационные данные ПО соответствуют значениям, указанным в таблице 1.4.

Таблица 1.4

Наименование ПО	Идентификационное наименование ПО	Номер версии (идентификационный номер) ПО	Цифровой идентификатор ПО (контрольная сумма исполняемого кода)	Алгоритм вычисления цифрового идентификатора ПО
ПО МОК	МОК-Sensor	1.0	7116	CRC-16
ПО БИ	IKVCH-M	1.0	12A4	CRC-16

1.2.18 Измерители соответствуют требованиям к электромагнитной совместимости по ТР ТС 020/2011, предъявляемым к оборудованию класса А по ГОСТ Р МЭК 61326-1-2014, для использования в промышленной электромагнитной обстановке.

1.2.19 Измерители в упаковке для транспортирования выдерживают воздействие:

а) температуры окружающего воздуха от минус 40 до плюс 50 °С;

б) ударов со значением пикового ударного ускорения 98 м/с², длительностью ударного импульса 16 мс, числом ударов (1000 ± 10);

в) относительной влажности окружающего воздуха до 98 % при температуре 35 °С.

1.2.20 БИ имеют канал связи с ВУ, обеспечивающий:

- выдачу на ВУ информации об измеренном значении МКП и D;
- выдачу на ВУ информации об установленном значении порога и его срабатывании;
- выдачу на ВУ информации о возможных неисправностях;
- прием от ВУ команд на установку значений порога сигнализации;
- выдачу на ВУ информации о наличии и отсутствии обдува чистым воздухом

оптических элементов МОК измерителя при наличии установленного и подключенного датчика (датчиков) потока воздуха (см. п.2.2.15) и подключении функции «Контроль обдува» в меню режимов БИ (см. приложение Б).

1.2.21 Измерители являются сейсмостойкими при воздействии землетрясений интенсивностью:

- для ИКВЧ-М-Д, ИКВЧ-М-Н – 6 баллов;
- для ИКВЧ-М-ДЗ – 3 балла

по MSK-64 при уровне установки над нулевой отметкой до 10 м по ГОСТ 30546.1-98.

1.2.22 Время установления показаний $T_{0,9}$ при изменении D не более 30 с.

1.2.23 Электрическое сопротивление изоляции

1.2.23.1 Электрическое сопротивление изоляции между корпусом МОК и соединенными вместе клеммными контактами X1 и X3 МОК, не менее, МОм:

- при температуре окружающего воздуха (20 ± 5) °С и относительной влажности не более 80 % 20;
- при температуре окружающего воздуха (58 ± 2) °С и относительной влажности не более 80 % 5;
- при температуре окружающего воздуха (25 ± 2) °С и относительной влажности до 98 % 1.

1.2.23.2 Электрическое сопротивление изоляции БИ между:

а) корпусом БИ и соединенными вместе клеммными контактами X1, X6 ... X9;

б) соединенными вместе клеммными контактами X1, X6 ... X9 и соединенными вместе клеммными контактами X3, X4, X5, X10,

не менее, МОм:

- при температуре окружающего воздуха (20 ± 5) °С и относительной влажности не более 80 % 20;
- при температуре окружающего воздуха (48 ± 2) °С и относительной влажности не более 80 % 1;

1.2.24 Электрическая прочность изоляции

1.2.24.1 Изоляция электрических цепей между корпусом МОК и соединенными вместе клеммными контактами X1 и X3 выдерживает в течение 1 мин напряжение переменного тока (действующее значение) практически синусоидальной формы частотой (50 ± 1) Гц:

- при температуре (20 ± 5) °С и относительной влажности не более 65 % 100 В;
- при температуре окружающего воздуха 25 °С и относительной влажности до 98 % 100 В.

1.2.24.2 Изоляция электрических цепей БИ при температуре (20 ± 5) °С и относительной влажности не более 80 % в течение 1 мин выдерживает воздействие испытательного напряжения:

а) 3000 В (действующее значение) переменного тока практически синусоидальной формы частотой (50 ± 1) Гц, прикладываемого между корпусом БИ и соединенными вместе клеммными контактами X1, X6 ... X9;

б) 1500 В (действующее значение) переменного тока практически синусоидальной формы частотой (50 ± 1) Гц, прикладываемого между соединенными вместе клеммными контактами X1, X6 ... X9 и соединенными вместе клеммными контактами X3, X4, X5, X10.

1.2.25 Суммарная масса цветных металлов и драгоценных материалов, применяемых в измерителе, в том числе и в покупных изделиях, г:

- золото – 0,000123;
- серебро – 0,00037;
- платина – 0,00012.

1.2.26 Средняя наработка до отказа измерителей, с учетом технического обслуживания, в условиях эксплуатации, указанных в настоящем РЭ, - 30000 ч.

1.2.27 Назначенный срок службы измерителей в условиях эксплуатации, указанных в настоящем РЭ, - 10 лет.

Исчисление назначенного срока службы измерителей должно начинаться с даты ввода измерителей в эксплуатацию, но не далее 6 месяцев от даты приемки измерителей, указанной в свидетельстве о приемке.

По истечении назначенного срока службы измерители должны быть сняты с эксплуатации.

1.2.28 Назначенный срок хранения измерителей в упаковке изготовителя – 3 года.

1.2.29 Измерители соответствуют требованиям к безопасности низковольтного оборудования в соответствии с ГОСТ IEC 61010-1-2014, ГОСТ IEC 62311-2013.

1.3 Устройство и работа

1.3.1 Устройство измерителей

1.3.1.1 Измерители являются многоблочными приборами. В зависимости от варианта исполнения измерители комплектуются в соответствии с таблицей 1.1.

МОК, рефлектор (для ИКВЧ-М-Д) или зонд (для ИКВЧ-М-ДЗ) при помощи комплекта монтажных частей монтируются на газоходе или дымовой трубе. БИ располагается в операторской и связывается с МОК четырехпроводным кабелем электропитания и связи.

1.3.1.2 Внешний вид БИ измерителей представлен на рисунке 1.1.

1.3.1.2.1 На передней панели БИ под защитной крышкой (1) расположены:

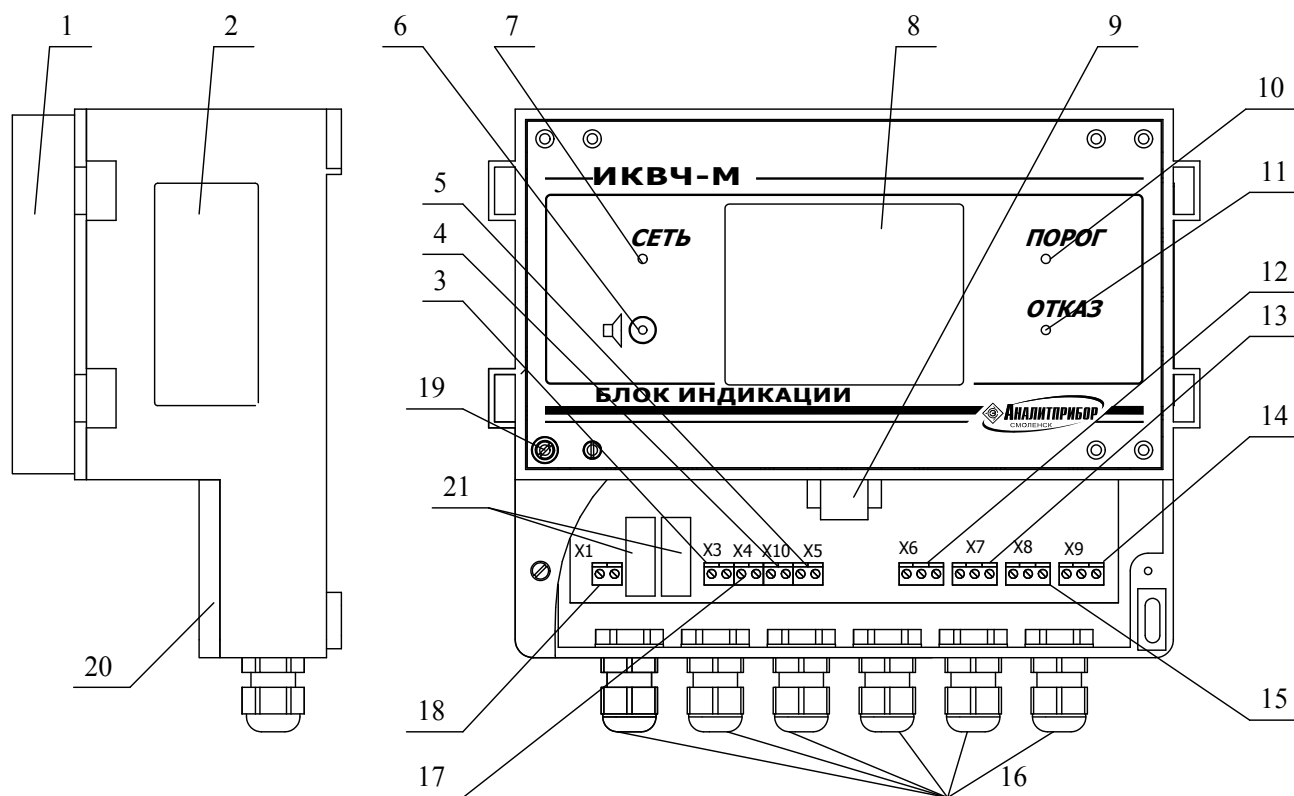
- сенсорный экран (8);
- индикатор единичный зеленого цвета «СЕТЬ» (7);
- индикатор единичный красного цвета «ПОРОГ» (10);
- индикатор единичный желтого цвета «ОТКАЗ» (11);
- окно звукового излучателя (6).

1.3.1.2.2 Крышка (20) закрывает доступ к плате питания (см. приложение А), на которой расположены:

- клемма X1 для подключения кабеля сетевого питания (18);
- клемма X3 для подключения кабеля связи с внешними устройствами по интерфейсу RS485 (3);
- клемма X4 для подключения двухпроводной шины связи с МОК по интерфейсу RS485 (17);
- клемма X10 для подключения двухпроводной шины электропитания МОК (4);
- клемма X5 для подключения вторичного регистрирующего прибора, контролирующего выходной сигнал постоянного тока (5);
- клемма X6 для подключения исполнительных устройств, в зависимости от выбранного диапазона измерений (12);
- клемма X7 для подключения исполнительных устройств, при срабатывании сигнализации «ОТКАЗ» (13);
- клемма X8 для подключения исполнительных устройств, при срабатывании сигнализации «ПОРОГ» (15);
- клемма X9 для подключения исполнительных устройств, при включении/выключении измерителя (14);
- разъем для подключения канала связи с внешними устройствами «Ethernet» (9);
- сетевые плавкие предохранители (21).

1.3.1.2.3 Подвод кабелей к плате питания осуществляется через кабельные вводы PG9 (16), расположенные на нижней поверхности корпуса БИ.

Вид со снятой защитной крышкой



- 1 - крышка защитная;
- 2 - фирменная табличка;
- 3 - клемма для подключения канала связи с внешними устройствами по интерфейсу RS485 (X3);
- 4 - клемма для подключения двухпроводной шины электропитания с МОК (X10);
- 5 - клемма для подключения вторичного регистрирующего прибора, контролирующего выходной сигнал постоянного тока (X5);
- 6 - окно звукового излучателя;
- 7 - индикатор единичный зеленого цвета "СЕТЬ";
- 8 - сенсорный экран;
- 9 - разъем для подключения канала связи с внешними устройствами "Ethernet" ;
- 10 - индикатор единичный красного цвета "ПОРОГ";
- 11 - индикатор единичный желтого цвета "ОТКАЗ";
- 12 - клемма для подключения исполнительных устройств в зависимости от выбранного диапазона измерений (X6);
- 13 - клемма для подключения исполнительных устройств при срабатывании сигнализации ОТКАЗ (X7);
- 14 - клемма для подключения исполнительных устройств при включении/выключении измерителя (X9);
- 15 - клемма для подключения исполнительных устройств при срабатывании сигнализации ПОРОГ (X8);
- 16 - кабельный ввод PG9;
- 17 - клемма для подключения двухпроводной шины связи с МОК по интерфейсу RS485 (X4);
- 18 - клемма для подключения электропитания БИ (X1);
- 19 - стопорный винт, место пломбирования;
- 20 - крышка для доступа к подключению кабелей;
- 21 - сетевые предохранители.

Рисунок 1.1 - Блок индикации. Внешний вид

1.3.1.3 Внешний вид МОК и рефлектора (1) измерителя ИКВЧ-М-Д представлен на рисунке 1.2.

МОК измерителя ИКВЧ-М-Д состоит из:

- узла регулировки, в который входит:
 - а) патрубков (3);
 - б) фланец (4);
 - в) сильфон (18);
 - г) гайки фиксирующие (17);
- блока оптического (6);
- корпуса (7).

На торцевой поверхности корпуса МОК (7) расположена фирменная табличка (15).

На нижней поверхности корпуса МОК расположены кабельные вводы MG16, один для подвода кабеля электропитания и связи от БИ (11), другой для подвода сигнального кабеля датчика потока воздуха обдува оптики (11), а также винт (М4) рабочего заземления (14).

На задней поверхности корпуса МОК располагается съемная крышка (13), обеспечивающая доступ к устройству подключения кабеля электропитания и связи. Под крышкой (13) расположены:

- клемма (12) для подключения двухпроводной шины связи с БИ по интерфейсу RS485 (X1);
- клемма (9) для подключения двухпроводной шины электропитания от БИ (X3);
- клеммы (30) подключения сигнального кабеля датчиков потока;
- экран (8) датчика оптического.

Рефлектор измерителя ИКВЧ-М-Д представляет собой призму световозвращающую (25), которая устанавливается при помощи фланца (2).

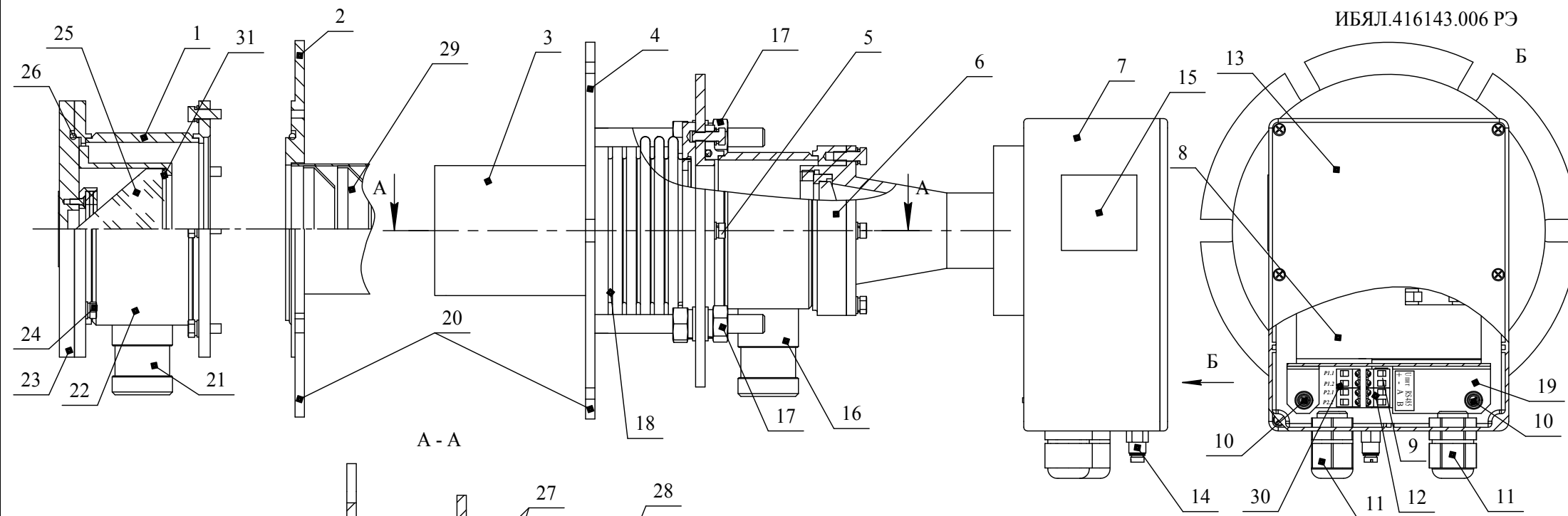
1.3.1.4 Внешний вид МОК измерителя ИКВЧ-М-ДЗ представлен на рисунке 1.3.

МОК измерителя ИКВЧ-М-ДЗ состоит из:

- зонда (2);
- линзы (6);
- корпуса (7).

Корпус (7) и блок оптический (23) ИКВЧ-М-ДЗ аналогичны представленным на рисунке 1.2.

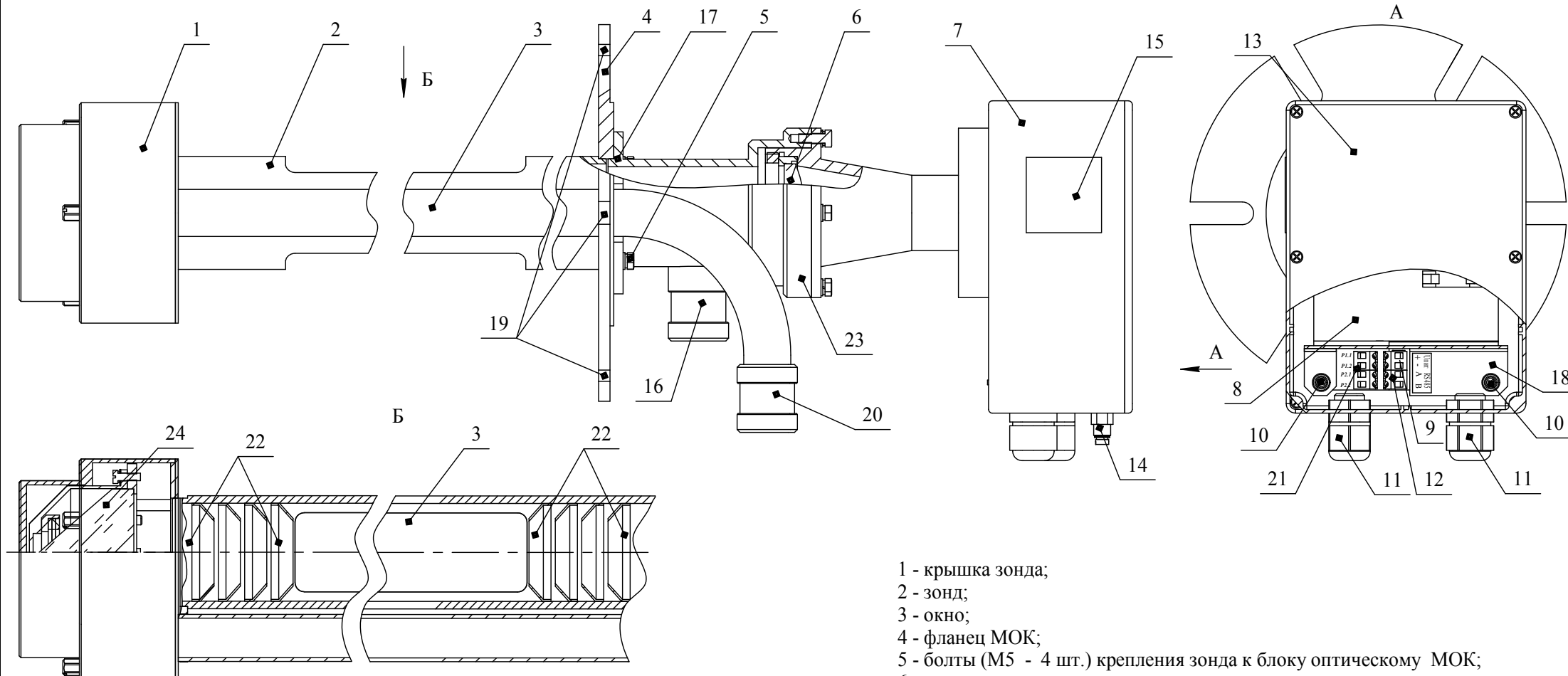
Зонд при помощи болтов (5) крепится к блоку оптическому. Длина погружной части зонда выбирается потребителем при заказе - 500 или 1250 мм.



- 1 - рефлектор;
- 2 - фланец рефлектора;
- 3 - патрубок МОК;
- 4 - фланец МОК;
- 5 - болты (М5 - 4 шт.) крепления блока оптического МОК к узлу регулировки;
- 6 - блок оптический МОК;
- 7 - корпус МОК;
- 8 - экран МОК;
- 9 - клемма для подключения двухпроводной шины электропитания от БИ (Х3);
- 10 - место пломбирования;
- 11 - кабельный ввод МG16;
- 12 - клемма для подключения двухпроводной шины связи с БИ по интерфейсу RS485 (Х1);
- 13 - съемная крышка;
- 14 - винт рабочего заземления (М4);
- 15 - фирменная табличка;
- 16 - втулка МОК для подключения воздуха обдува (компрессора);
- 17 - гайка фиксации диска МОК;
- 18 - сильфон МОК;
- 19 - плата МОК;
- 20 - пазы;

- 21 - втулка рефлектора для подключения воздуха обдува (компрессора);
- 22 - патрубок рефлектора;
- 23 - диск рефлектора;
- 24 - болт крепления (4 шт.);
- 25 - призма световозвращающая;
- 26 - кольцо ИБЯЛ.754175.078;
- 27 - кольцо ИБЯЛ.754175.075;
- 28 - линза;
- 29 - защитные тарелки;
- 30 - клеммы подключения сигнального кабеля датчиков потока;
- 31 - прокладка.

Рисунок 1.2 - МОК и рефлектор измерителя ИКВЧ-М-Д. Внешний вид



12- клемма для подключения двухпроводной шины связи с БИ по интерфейсу RS485 (X1);
 13 - съемная крышка;
 14 - винт рабочего заземления (M4);
 15 - фирменная табличка ;
 16 - втулка МОК для подключения воздуха обдува;
 17 - фланец зонда;
 18 - плата МОК;
 19 - пазы;
 20 - втулка зонда для подключения воздуха обдува;
 21 - клеммы подключения сигнального кабеля датчика потока;
 22 - защитные тарелки;
 23 - блок оптический;
 24 - призма световозвращающая.

1 - крышка зонда;
 2 - зонд;
 3 - окно;
 4 - фланец МОК;
 5 - болты (M5 - 4 шт.) крепления зонда к блоку оптическому МОК;
 6 - линза;
 7 - корпус МОК;
 8 - экран МОК;
 9 - клемма для подключения двухпроводной шины электропитания от БИ (X3);
 10 - место пломбирования;
 11 - кабельный ввод MG16;

Рисунок 1.3 - МОК измерителя ИКВЧ-М-ДЗ. Внешний вид

1.3.1.5 Внешний вид МОК измерителя ИКВЧ-М-Н представлен на рисунке 1.4.

МОК измерителя ИКВЧ-М-Н состоит из:

- патрубка (1);
- блока оптического (3);
- корпуса (10).

Верхняя часть корпуса МОК (22) - съемная, обеспечивающая доступ к устройству подключения кабеля электропитания и связи и к устройству регулировки. Под съемной частью расположены:

- клемма (16) для подключения двухпроводной шины связи с БИ по интерфейсу RS485 (X1);
- клемма (17) для подключения двухпроводной шины электропитания от БИ (X3);
- клеммы (24) подключения сигнального кабеля датчиков потока воздуха;
- экран (5) датчика оптического;
- винты фиксирующие (7) (2 шт.) и регулирующий (6) взаимное угловое положение оптических осей излучателя и фотоприемного устройства (ФПУ) (угол регистрации рассеянного света).

На боковой поверхности корпуса МОК расположена фирменная табличка (11).

На нижней поверхности корпуса МОК расположены:

- кабельные вводы MG16: один для подвода кабеля электропитания и связи от БИ (19), другой для подвода сигнального кабеля датчика потока воздуха обдува оптики (19);
- винт (M4) рабочего заземления (23).

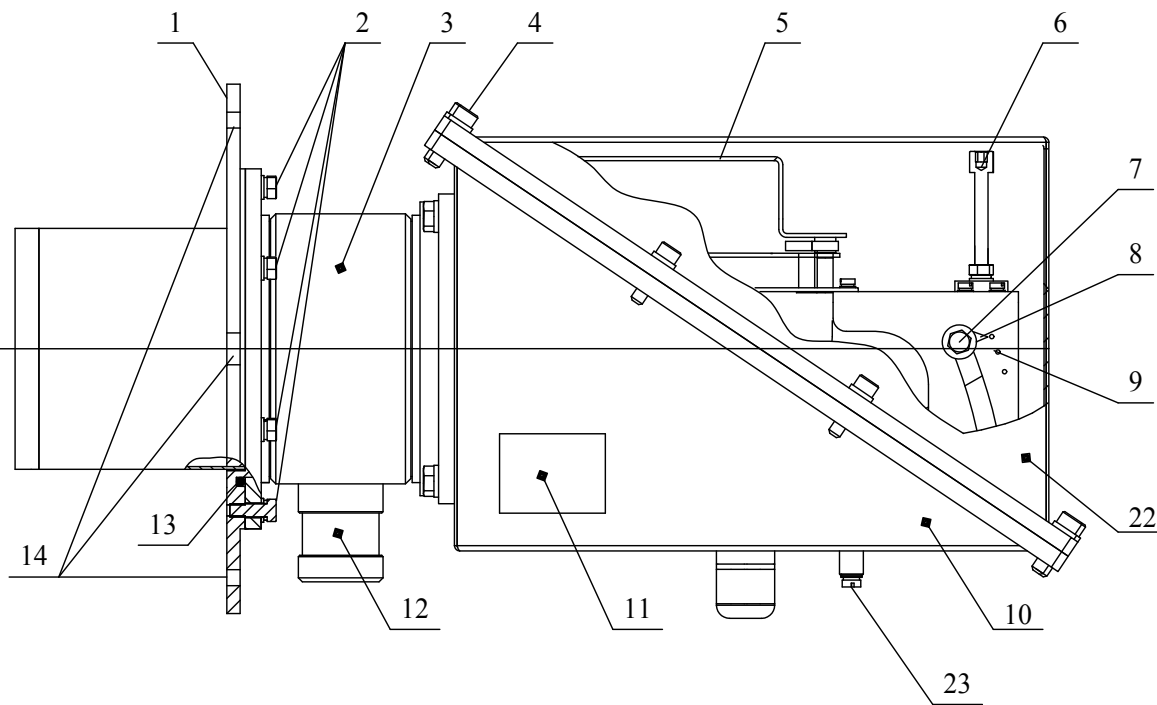
1.3.2 Работа измерителей

1.3.2.1 Принцип действия

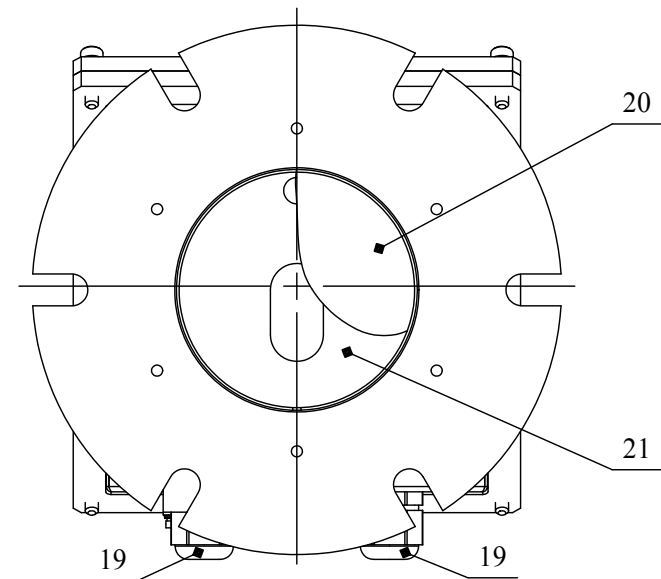
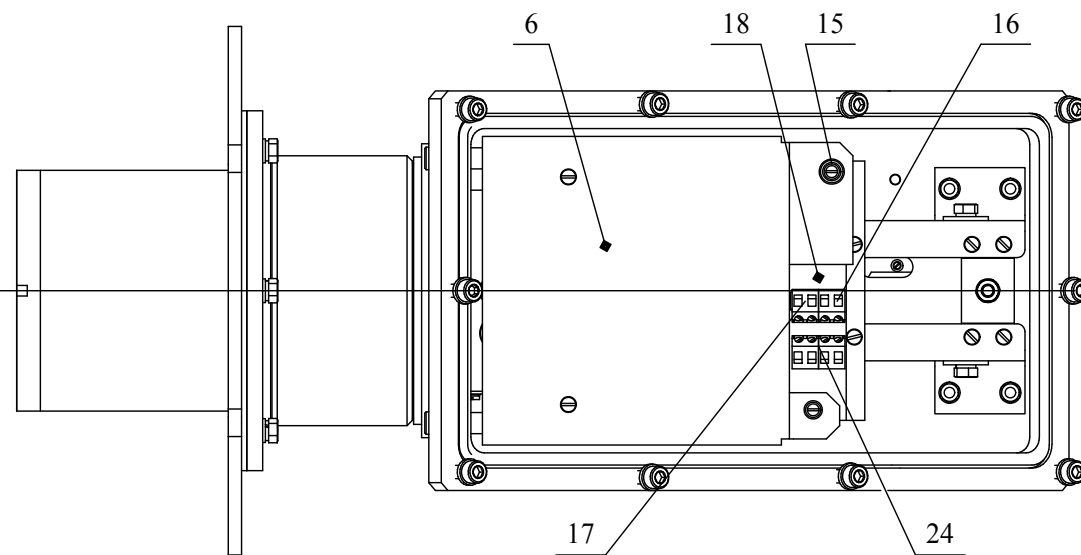
1.3.2.1.1 Принцип действия – регистрация оптических параметров пылегазовой среды методом измерения оптической плотности (D) (ИКВЧ-М-Д, ИКВЧ-М-ДЗ) или коэффициента светорассеяния (ИКВЧ-М-Н) и вычисление соответствующей МКП по результатам предварительной градуировки гравиметрическим методом (см. п. 2.3).

1.3.2.2 Базовым блоком измерителя является МОК. Основными функциональными узлами оптического блока МОК являются:

- узел электронной обработки – плата МОК (универсальная для всех исполнений);
- узел оптико-механический, в состав которого, в зависимости от исполнения, входят:
 - а) для ИКВЧ-М-Д, ИКВЧ-М-ДЗ:



Корпус поз.23 условно не показан



- 1 - патрубок МОК;
- 2 - болты (М5 - 8 шт.) крепления фланца МОК к блоку оптическому МОК;
- 3 - блок оптический МОК;
- 4 - винты крепления съемной части корпуса;
- 5 - экран;
- 6 - винт регулирующий;
- 7 - винт фиксирующий;
- 8 - указатель расстояния до зоны светорассеяния;
- 9 - отметки шкалы зоны светорассеяния;
- 10 - корпус МОК;
- 11 - фирменная табличка;
- 12 - втулка МОК для подключения воздуха обдува;
- 13 - кольцо ИБЯЛ.754175.078;
- 14 - пазы;
- 15 - место пломбирования;
- 16 - клемма подключения RS485 (X1);
- 17 - клемма подключения электропитания (X3);
- 18 - плата МОК;
- 19 - кабельный ввод МG16;
- 20 - защитное стекло;
- 21 - щелевая диафрагма;
- 22 - верхняя часть корпуса;
- 23 - винт рабочего заземления (М4);
- 24 - клеммы подключения датчиков потока воздуха.

Рисунок 1.4 - МОК измерителя ИКВЧ-М-Н. Внешний вид

1) обойма с устройством оптическим (тубус с коллимирующей линзой);

2) датчик оптический;

б) для ИКВЧ-М-Н:

1) корпус с линзой концентратора;

2) датчик оптический;

3) втулка с платой цифрового ФПУ рабочего канала.

Плата МОК выполняет следующие функции:

- формирование импульсов управления излучателем;
- обработку сигналов ФПУ опорного и рабочего каналов;
- формирование и передачу на БИ данных о результатах измерений D и соответствующих значениях МКП;
- формирование и передачу на БИ сообщений об ошибках и превышении измеряемыми величинами установленных пороговых значений;
- прием от БИ уставок и команд управления.

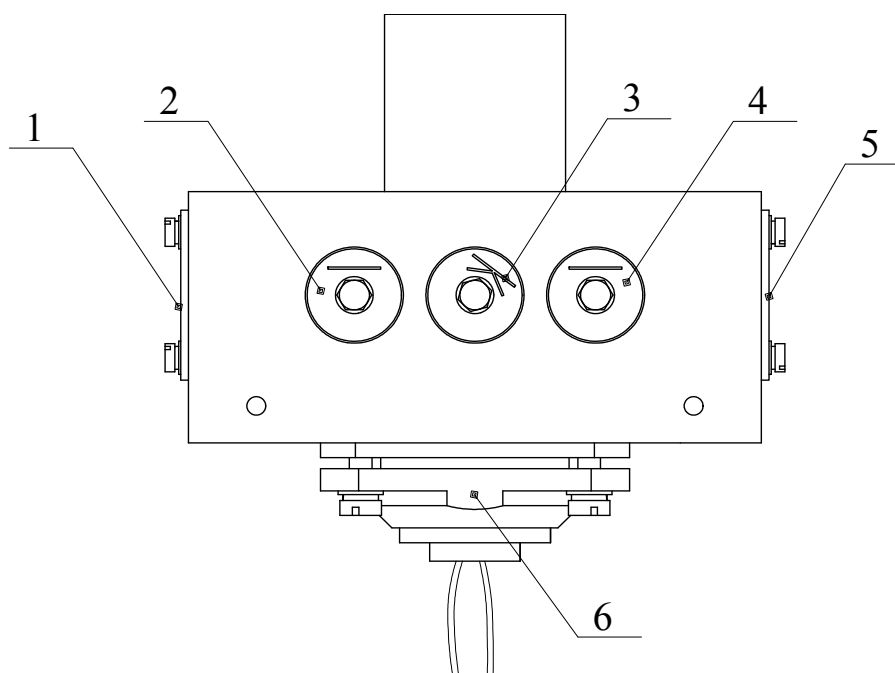
1.3.2.3 Датчик оптический (см. рисунок 1.5) исполнений ИКВЧ-М-Д, ИКВЧ-М-ДЗ включает в себя:

- платы цифровых ФПУ рабочего (1) и опорного (5) каналов;
- модуль излучателя (6);
- втулку (диафрагму) регулировки светового потока рабочего (2) и опорного (4) каналов;
- втулку установки положения светоделительной пластины (3).

Платы цифровых ФПУ выполняют следующие функции:

- опорный канал – формирование на шине I^2C данных о величине светового потока опорного канала (данные опорного канала – ДОКД), после выполнения процедуры установки «нуля объектного» (см. приложение Б) – пропорционального световому потоку, падающему на светоослабляющую среду;
- рабочий канал – формирование на шине I^2C данных о величине светового потока рабочего канала (данные рабочего канала – ДРКД), после выполнения процедуры установки «нуля объектного» – пропорционального световому потоку, прошедшему через светоослабляющую среду.

ДОКД и ДРКД по шине I^2C подаются для дальнейшей обработки на контроллер платы МОК (19) (см. рисунки 1.2-1.4), формирующий в процедуре измерения данные о величине D светоослабляющей среды, которые, в совокупности со служебной информацией, передаются на БИ.



- 1 – плата ФПУ опорного канала;
 2 – втулка (диафрагма) регулировки светового потока опорного канала;
 3 – втулка установки положения светоделительной пластины;
 4 – втулка (диафрагма) регулировки светового потока рабочего канала;
 5 – плата ФПУ рабочего канала;
 6 – модуль излучателя.

Рисунок 1.5 – Датчик оптический МОК ИКВЧ-М-Д, ИКВЧ-М-ДЗ

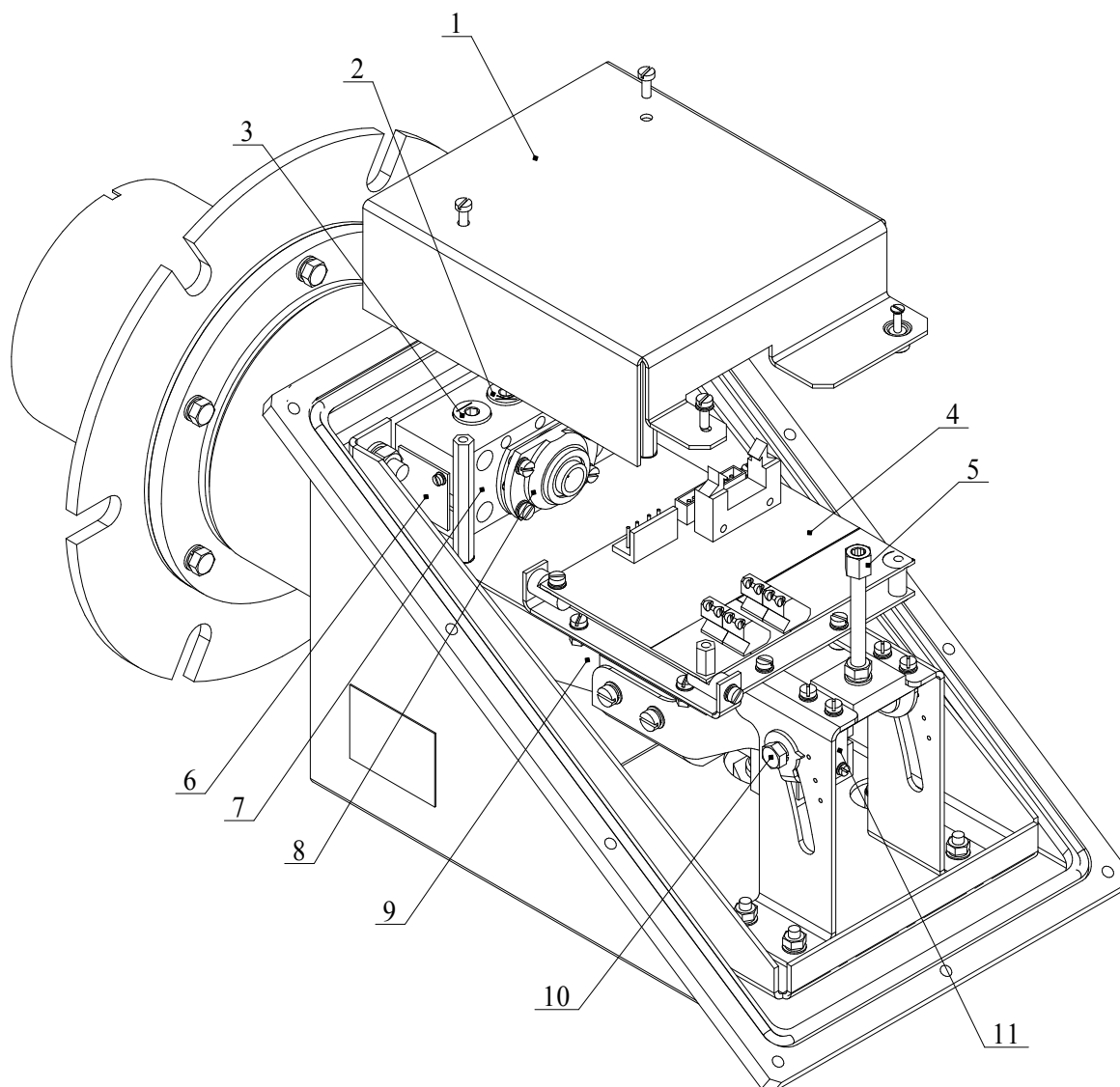
1.3.2.4 Узел оптико-механический исполнения ИКВЧ-М-Н включает в себя (см. рисунок 1.6) корпус (9) с линзой концентратора и отсеком платы цифрового ФПУ рабочего канала (11), датчик оптический (7) с экраном (1).

Датчик оптический состоит из:

- платы цифрового ФПУ опорного канала (6);
- модуля излучателя (8);
- втулки (диафрагмы) регулировки светового потока опорного канала (3);
- втулки установки положения светоделительной пластины (2).

Платы цифрового ФПУ выполняют следующие функции:

- опорный канал – формирование на шине I²C данных о величине светового потока опорного канала, пропорционального величине светового потока, падающего



- 1- экран;
- 2- втулка установки положения светоделительной пластины;
- 3- втулка (диафрагма) регулировки светового потока опорного канала;
- 4- плата МОК;
- 5- винт регулировочный;
- 6- плата ФПУ опорного канала;
- 7- датчик оптический;
- 8- модуль излучателя;
- 9- корпус;
- 10- винт фиксирующий с указателем расстояния до зоны контроля;
- 11- плата ФПУ рабочего канала.

Рисунок 1.6 – Узел оптико-механический МОК ИКВЧ-М-Н

на светорассеивающую среду;

- рабочий канал – формирование на шине I²C данных о величине светового потока рабочего канала, после установки «объектного нуля» - формирование данных о величине светового потока, рассеянного средой в заданном направлении (под заданным углом), величина угла задается регулировочным винтом (5).

ДОКД и ДРКД по шине I²C подаются для дальнейшей обработки на контроллер платы МОК (4), формирующий в процедуре измерения данные о величине коэффициента светорассеяния среды, которые, в совокупности со служебной информацией, передаются на БИ.

Примечание – При стендовой настройке и первичной поверке в условиях производства коэффициент светорассеяния моделируется D.

1.3.2.5 БИ осуществляет прием информации с МОК, ее функциональную обработку и представление в необходимом виде на экране БИ или для передачи на ПК, подключаемый через интерфейсный разъем RS485 или Ethernet по запросу от сервисного ПО, а также в виде выходного сигнала постоянного тока.

БИ включает в себя:

- плату процессорную и индикации;
- плату питания.

Функции платы процессорной и индикации:

- формирование управляющего сигнала на включение/отключение реле ПОРОГ в случае превышения D или содержания МКП в контролируемой среде, пороговых значений;
- отображение на экране БИ результатов измерений МКП, D и служебной информации;
- выдача данных на преобразователь платы питания для формирования выходного сигнала постоянного тока 4 - 20 мА, пропорционального измеренным значениям МКП и D в каждом из диапазонов;
- осуществление непрерывного контроля:
 - а) состояния электропитания МОК (обрыв, короткое замыкание);
 - б) связи с МОК;
 - в) состояния оптических элементов, контактирующих с пылегазовой средой;
 - г) исправности устройства защиты оптических элементов от запыленной, агрессивной и высокотемпературной среды;
- отображение на экране БИ результатов контроля в виде сообщений (см. приложение Б) и формирование управляющего сигнала состоянием реле СТАТУС, ОТКАЗ на плате питания;
- управление состоянием реле ДИАПАЗОН на плате питания, в зависимости от определяемой принадлежности результата измерений к тому или иному диапазону, проводится

автоматически либо в ручном режиме;

- выдача, по запросу ВУ, по интерфейсу RS485 и Ethernet информации о результатах измерений.

Примечание - Перечень команд, поддерживаемых измерителями, приведен в приложении В.

Функции платы питания:

- защита внутренних цепей измерителя от влияния электромагнитных помех во входных и выходных цепях;

- преобразование данных об измеренных значениях МКП и D в выходной сигнал постоянного тока 4-20 мА;

- включение/выключение реле ПОРОГ, ДИАПАЗОН, ОТКАЗ, СТАТУС (замыкание/размыкание «сухих» контактов реле);

- обеспечение гальванической развязки внешних, подключаемых к измерителю, цепей от внутренних цепей и цепей питания.

На плате питания установлены клеммы для подключения БИ к сети электропитания ~230 В, 50 Гц и ВУ в соответствии с приложением А.

Для обеспечения помехоустойчивости и электробезопасности измерителей предусмотрено заземление корпуса МОК.

Заземление осуществляется при помощи винта (14) ИКВЧ-М-Д, ИКВЧ-М-ДЗ (см. рисунки 1.2, 1,3) и винта (24) ИКВЧ-М-Н (см. рисунок 1.4).

Управление режимами работы измерителя выполняется в соответствии с системой меню (см. приложение Б).

1.4 Средства измерения, инструмент и принадлежности

1.4.1 Для проведения монтажа и технического обслуживания измерителей в процессе эксплуатации в состав поставки входит ЗИП.

1.4.2 Перечень запасных частей, инструмента, принадлежностей, входящих в комплект ЗИП, приведен в таблице 1.5.

Таблица 1.5

Обозначение	Наименование	Кол.	Применение
ИБЯЛ.431214.413	Диск с ПО	1 шт.	Подготовка измерителя к работе, поверка
ИБЯЛ.711142.027	Фланец	*	При монтаже МОК на трубе газохода
ИБЯЛ.754154.033	Прокладка	*	При монтаже МОК на трубе газохода
	Стилус	1 шт.	Управление системой меню сенсорного экрана
	Болт М10-6gx30.48.019 ГОСТ 7798-70	*	При монтаже МОК на трубе газохода
	Гайка М10-6Н.5.019 ГОСТ 5915-70	*	При монтаже МОК на трубе газохода
	Шайба 10.65Г.019 ГОСТ 6402-70	*	При монтаже МОК на трубе газохода
	Шайба А10.01.08кп.019 ГОСТ 10450-78	*	При монтаже МОК на трубе газохода
	Преобразователь интерфейсов USB-RS485 АЦДР.426469.032	1 шт.	Подключение измерителя к ПК, подготовка к работе, поверка
	Вилка TP-8P-8C	2 шт.	Подключение измерителя к ВУ по линии связи Ethernet
	Кабель связи Ethernet с ПК-UTP 4P CAT.5e	1,5 м	Подключение измерителя к ВУ по линии связи Ethernet
ИБЯЛ.754175.075	Кольцо	2 шт.	Техническое обслуживание МОК (блока оптического) ИКВЧ-М-Д, ИКВЧ-М-ДЗ
ИБЯЛ.754175.078	Кольцо	2 шт.	Техническое обслуживание рефлектора ИКВЧ-М-Д

Продолжение таблицы 1.5

Обозначение	Наименование	Кол.	Применение
	Вставка плавкая Н520-3А	10 шт.	Техническое обслуживание БИ
Примечание - * Количество определено ведомостью ЗИП согласно исполнению			

1.4.3 По отдельному договору предприятие-изготовитель предоставляет набор мер оптических для проведения корректировки показаний измерителя по шкале D:

- ИБЯЛ.203561.012 ИКВЧ-М-Д;
- ИБЯЛ.203561.013 ИКВЧ-М-ДЗ;
- ИБЯЛ.203561.014 ИКВЧ-М-Н.

По отдельному договору предприятие-изготовитель предоставляет технологическое приспособление для настройки и проверки оптических параметров Э5435 (ИБЯЛ.418419.018).

Технологическое приспособление Э5435 (ИБЯЛ.418419.018), набор мер поставляются в специализированные центры для настройки и проверки оптических параметров измерителей после ремонта.

1.4.4 Для проведения ремонтных работ предприятие-изготовитель по отдельному договору поставяет:

- плату питания ИБЯЛ.687243.658, входит в БИ;
- модуль излучателя ИБЯЛ.687241.117, входит в датчик оптический МОК;
- модуль цифрового фотоприемника ИБЯЛ.687241.116, входит в датчик оптический МОК.

1.5 Маркировка и пломбирование

1.5.1 Маркировка измерителей соответствует ГОСТ 12.2.091-2012, ГОСТ 26828-86 и чертежам предприятия-изготовителя.

1.5.2 На табличке, расположенной на боковой стенке МОК измерителей, нанесено:

- товарный знак предприятия–изготовителя;
- условное наименование измерителя;
- условное наименование блока;
- заводской порядковый номер в формате: YYXXXX,

где YY – две последние цифры года изготовления;

XXXX – порядковый номер МОК в году;

- маркировка степени защиты по ГОСТ 14254-2015;
- диапазоны измерений, единицы физической величины;
- пределы допускаемой основной погрешности;
- диапазон рабочих температур;
- параметры электропитания;
- обозначение климатического исполнения по ГОСТ 15150-69;
- знак утверждения типа;
- знак обращения на рынке государств - членов Таможенного союза;
- символ № 14 по ГОСТ 12.2.091-2012;
- ИБЯЛ.416143.006 ТУ.

1.5.3 На табличке, расположенной на боковой стенке БИ измерителей, нанесено:

- товарный знак предприятия–изготовителя;
- условное наименование измерителя (ИКВЧ-М);
- условное наименование блока;
- заводской порядковый номер в формате: YYXXXX,

где YY – две последние цифры года изготовления;

XXXX – порядковый номер БИ в году;

- маркировка степени защиты по ГОСТ 14254-2015;
- диапазон рабочих температур;
- параметры электропитания;
- обозначение климатического исполнения по ГОСТ 15150-69;
- значение потребляемой мощности;
- знак утверждения типа;
- знак обращения на рынке государств - членов Таможенного союза;
- символ № 14 по ГОСТ 12.2.091-2012;

- символ № 11 по ГОСТ 12.2.091-2012;
- ИБЯЛ.416143.006 ТУ.

1.5.4 На табличке, расположенной на боковой стенке рефлектора измерителя ИКВЧ-М-Д, нанесено:

- условное наименование измерителя;
- условное наименование блока;
- заводской порядковый номер в формате: УУXXXX,

где УУ – две последние цифры года изготовления;

XXXX – порядковый номер рефлектора в году;

- обозначение климатического исполнения по ГОСТ 15150-69;
- диапазон рабочих температур.

1.5.5 У органов управления нанесены надписи или обозначения, указывающие на назначение этих органов.

1.5.6 На корпусе МОК, имеющем винт рабочего заземления, над винтом нанесен символ (№5) по ГОСТ 12.2.091-2012.

1.5.7 Шрифты и знаки, применяемые для маркировки, соответствуют ГОСТ 26.008-85, ГОСТ 26.020-80 и чертежам предприятия-изготовителя.

1.5.8 Способ нанесения и цвет надписей обеспечивают достаточную контрастность, позволяющую свободно читать надписи при нормальном освещении рабочего места.

1.5.9 Маркировка транспортной тары соответствует ГОСТ 14192-96, чертежам предприятия – изготовителя и имеет манипуляционные знаки:

- «ХРУПКОЕ. ОСТОРОЖНО»;
- «БЕРЕЧЬ ОТ ВЛАГИ»;
- «ВЕРХ».

1.5.10 Транспортная маркировка нанесена в соответствии с чертежами предприятия-изготовителя.

1.5.11 Транспортная маркировка содержит:

- основные надписи с указанием наименования грузополучателя, наименование пункта назначения;
- дополнительные надписи с указанием наименования грузоотправителя, наименование пункта отправления, надписи транспортных организаций;
- товарный знак предприятия-изготовителя;
- наименование и обозначение измерителей;
- значение минимальной температуры транспортирования.

1.5.12 Схема пломбировки измерителей от несанкционированного доступа приведена в приложении Г.

1.6 Упаковка

1.6.1 Измерители относятся к группе III-1 по ГОСТ 9.014-78. Упаковка производится для условий хранения 1 по ГОСТ 15150-69.

1.6.2 Способ упаковки, подготовка к упаковке, транспортная тара и материалы, применяемые при упаковке, порядок размещения соответствуют чертежам предприятия-изготовителя.

Перед упаковкой необходимо проверить наличие и сохранность пломбировки.

1.6.3 При консервации и расконсервации необходимо соблюдать требования безопасности согласно ГОСТ 9.014-78.

Если измерители уже смонтированы на месте установки, необходимо защитить их от загрязнения, возможного при проведении строительных работ, с помощью герметичного материала, а также следует снабдить их четкой маркировкой, предупреждающей, что измерители отключены.

2.1.7 Для защиты сети питания от короткого замыкания может использоваться автоматический выключатель ABBS202C10 (с измерителем не поставляется) или аналогичный типа «С» с номинальным рабочим током 10 А.

2.1.8 Измерители следует устанавливать в местах, которые обеспечивают соответствие температуры эксплуатации значениям, установленным изготовителем.

Не допускается эксплуатация измерителей за пределами диапазона значений рабочей температуры, установленного изготовителем.

2.1.9 Воздух, используемый для защиты оптики измерителей, контактирующей с пылегазовой средой, не должен содержать твердых частиц более 1 мг/м^3 , а содержание воды должно соответствовать точке росы не выше минус $40 \text{ }^\circ\text{C}$. Невыполнение этих требований потребует более частой очистки оптических элементов МОК в соответствии с разделом 3 настоящего РЭ.

2.1.10 При выборе места размещения необходимо учитывать, что измерители должны быть легкодоступными для проведения периодической градуировки, технического обслуживания.

2.1.11 Условия, срочность работы или другие причины не являются основанием для нарушения правил техники безопасности.

ВНИМАНИЕ: НАРУШЕНИЕ ПРАВИЛ ЭКСПЛУАТАЦИИ ИЗМЕРИТЕЛЕЙ, УСТАНОВЛЕННЫХ ИЗГОТОВИТЕЛЕМ, ПРИВЕДЕТ К УХУДШЕНИЮ ТЕХНИЧЕСКИХ (МЕТРОЛОГИЧЕСКИХ) ХАРАКТЕРИСТИК И УРОВНЯ ЭЛЕКТРОБЕЗОПАСНОСТИ!

2.2 Подготовка измерителей к использованию

2.2.1 Подготовка измерителей к использованию включает в себя следующие основные операции:

- распаковывание;
- проверка комплектности;
- внешний осмотр;
- проверка работоспособности;
- установка пороговых значений срабатывания сигнализации;
- выбор места установки (зоны контроля);
- монтаж измерителя по месту установки;
- подключение измерителя к шине заземления;
- выбор и подключение кабелей электропитания и связи к БИ;
- подключение кабеля электропитания и связи к МОК;
- подключение внешних исполнительных устройств;
- подключение кабеля по линии связи Ethernet;
- проведение юстировки;
- подключение к линии сжатого воздуха;
- градуировка измерителей.

2.2.2 Перед распаковыванием необходимо выдержать измерители в упаковке в нормальных условиях в течение 6 ч, в случае воздействия отрицательных температур при транспортировке и хранении - в течение 24 ч, после этого распаковать.

2.2.3 Проверка комплектности

2.2.3.1 Проверка комплектности измерителя и комплектности ЗИП проводится путем внешнего осмотра и сличения комплектности ЗИП с указанной в ведомости ЗИП.

2.2.3.2 Проверка комплектности эксплуатационной документации проводится путем сличения комплектности эксплуатационных документов с указанной в ведомости ИБЯЛ.416143.006 ВЭ.

2.2.4 Внешний осмотр

2.2.4.1 При проведении внешнего осмотра должно быть проверено:

- отсутствие внешних повреждений, влияющих на степень защиты оболочки измерителя и его работоспособность;

- наличие всех крепежных элементов;
- наличие и целостность пломб, пломбы должны иметь четкий оттиск клейма (см. приложение Г);
- отсутствие повреждений оболочки кабелей электропитания и подключения внешних устройств (если проводится внешний осмотр уже смонтированного измерителя).

2.2.5 Проверка работоспособности измерителей

2.2.5.1 Проверка проводится в два этапа:

- первый этап (предварительная проверка) – перед монтажом МОК на газоходе или дымовой трубе и БИ в операторной;
- второй этап – после монтажа МОК (и рефлектора для ИКВЧ-М-Д) на газоходе или дымовой трубе.

2.2.5.2 Предварительную проверку работоспособности проводить в следующей последовательности:

1) разместить МОК и БИ на столе или любой другой поверхности, позволяющей обеспечить доступ к устройствам подключения и взаимодействие с сенсорным экраном БИ. Ориентация блоков произвольная из соображений удобства;

2) демонтировать на МОК и БИ крышки доступа к подключению кабелей электропитания и связи (см рисунки 1.1 - 1.4);

3) собрать схему проверки работоспособности в соответствии с рисунком 2.1, не подключая миллиамперметр и ПК к БИ;

4) подать напряжение питания на БИ, проконтролировать на экране БИ индикацию типа подключенного МОК (см. приложение Б);

5) проконтролировать появление на экране БИ идентификационных данных ПО: номер версии и контрольной суммы ПО БИ, а затем номер версии и контрольной суммы ПО МОК. Номер версии и контрольные суммы ПО должны совпадать с данными, указанными в таблице 1.4;

6) прогреть измеритель в течение 30 мин, по окончании прогрева измеритель перейдет в режим измерений. Проконтролировать отображение на экране БИ сообщение «Нет обдува МОК» (см. приложение Б).

Примечание – Для перемещения по системе меню используется стилус, входящий в комплект ЗИП.

2.2.5.3 Второй этап проверки работоспособности проводится одновременно с юстировкой измерителей согласно п. 2.2.14.1(13), 2.2.14.2(7), 2.2.14.3(16).

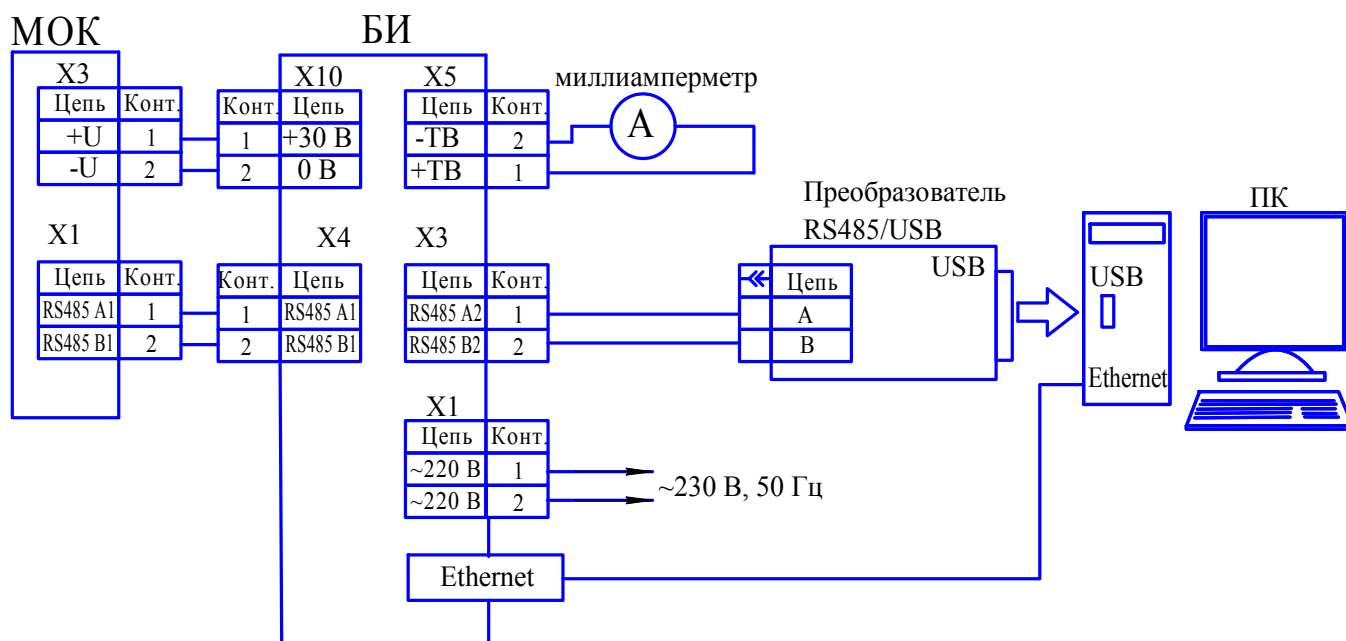


Рисунок 2.1 - Схема проверки работоспособности измерителей

Примечание – При первичной поверке выполнить следующие действия:

- смонтировать измерители на технологическое приспособление Э5435 (ИБЯЛ.418419.018) в соответствии с рисунками Д.1 – Д.3 приложения Д;
- выполнить п. 2.2.5.2 (3) – (6);
- провести установку объектного нуля и корректировку чувствительности, используя систему меню приложения Б.

При установке объектного нуля выполнить действия:

- удалить из измерителей меры оптические, в том числе для ИКВЧ-М-Н – вместе с приспособлением Э5435.60.400 (рисунок Д.3 приложения Д);
- проконтролировать значение «нулевой» оптической плотности, которое должно быть для ИКВЧ-М-Д, ИКВЧ-М-ДЗ не более 0,1 Б, для ИКВЧ-М-Н – не менее 4,2 Б;
- получить необходимые значения «нулевой» оптической плотности изменением относительного положения рефлектора и МОК ИКВЧ-М-Д, а также с помощью гаек (5) (рисунок Д.1 приложения Д) и исключением отражающих и светлых диффузно-рассеивающих поверхностей на расстоянии менее 2 м от ИКВЧ-М-Н в зоне распространения излучения;
- войти в меню «Установки»\ «Коррект-ка показаний»\ «Установка об. нуля» (только для ИКВЧ-М-Д и ИКВЧ-М-ДЗ).

При корректировке чувствительности выполнить действия:

- установить в измерители меры оптические, соответственно ИКВЧ-М-Д – МО-82-1 №4, ИКВЧ-М-ДЗ – МО-82-2 №5, ИКВЧ-М-Н – МО-82-3 №2;

- войти в меню «Установки»\ «Коррект-ка показаний»\ «Коррект чувствит.»;
- ввести значение оптической плотности меры, приведенное в свидетельстве о поверке на наборы мер оптических МО-82 (для измерителей ИКВЧ-М-Д, ИКВЧ-М-ДЗ ввести удвоенное значение оптической плотности меры).

2.2.6 Установка пороговых значений срабатывания сигнализации

2.2.6.1 При выпуске из производства в измерителях установлены пороговые значения срабатывания сигнализации равные:

- для ИКВЧ-М-Д, ИКВЧ-М-ДЗ – 50 % от верхней границы диапазона измерений D (МКП);
- для ИКВЧ-М-Н – 2,35 Б.

2.2.6.2 Для изменения пороговых значений следует войти в пункт меню «Установки»\«Установка порога» (см. приложение Б). Ввести требуемое пороговое значение срабатывания сигнализации по выбранному каналу измерений.

Примечания

1 Пороговое значение срабатывания сигнализации может быть любым числом от 0 до верхнего предела диапазона измерений.

2 Канал измерений «МКП» или «D» выбираются в пункте меню «Токовый выход». По умолчанию измеритель находится в режиме измерений МКП.

2.2.7 Выбор места установки (зоны контроля)

2.2.7.1 При выборе места установки измерителей на газоходе или дымовой трубе необходимо руководствоваться требованиями ГОСТ Р ИСО 9096-2006 «Выбросы стационарных источников. Определение массовой концентрации твердых частиц ручным гравиметрическим методом» и ГОСТ Р ИСО 10155-2006 «Выбросы стационарных источников. Автоматический мониторинг массовой концентрации твердых частиц. Характеристики измерительных систем, методы испытаний и технические требования».

2.2.7.2 Требования, предъявляемые к месту установки измерителей:

- плоскость отбора проб должна быть расположена на прямом участке газохода (предпочтительно вертикальном) с постоянной формой и площадью поперечного сечения;
- плоскость отбора проб должна находиться как можно дальше от каких-либо препятствий, которые могут вызывать возмущение или изменение направления потока. Возмущения и изменения потока могут вызывать, например, вентиляторы, изгибы дымохода, очистительное оборудование;

- длина прямолинейного участка газохода (трубы) выше по потоку от плоскости отбора проб должна составлять, по крайней мере, пять гидравлических диаметров, ниже по потоку – не менее двух.

Примечание – Пример расчета значения гидравлического диаметра по формуле (2.1) приведен на рисунке 2.2;

- места отбора проб для ручного (сравнительного) метода и зоны автоматического измерения массовой концентрации твердых частиц в пылегазовых потоках должны исключать их взаимное влияние на результаты измерений;

- места отбора проб для ручного (сравнительного) метода и зоны автоматического контроля должны иметь идентичные характеристики пылегазовых потоков;

- выбор места отбора проб должен свести к минимуму пространственную и временную зависимость распределения средней концентрации твердых частиц в поперечном сечении газового потока;

- размеры порта (отверстия в стенке газохода или трубы) должны обеспечивать пространство для подключения и демонтажа устройств отбора пробы, установки блоков измерителей, сопутствующих устройств, а также обеспечивать герметичность порта при замене устройств;

- рекомендуемый минимальный диаметр порта 125 мм.

Пример размещения зон (плоскостей) автоматического контроля и ручного отбора для градуировки измерителей показан на рисунке 2.2.

2.2.7.3 Дополнительные требования по размещению измерителей:

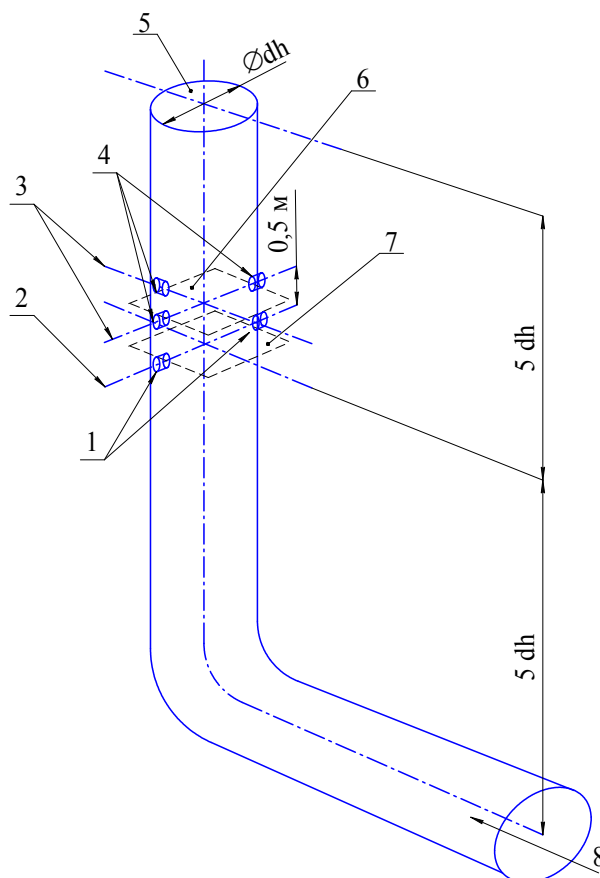
- несущая способность конструкции (стенок газохода или трубы), на которой размещен МОК, должна выдерживать его массу без разрушения и деформации;

- блоки измерителей следует устанавливать в местах, которые обеспечивают соответствие температуры эксплуатации значениям, установленным изготовителем;

- при выборе места размещения необходимо учитывать, что измеритель должен быть легкодоступным для проведения периодического технического обслуживания и для проверки выполнения требований электробезопасности;

- при выборе места размещения должна быть обеспечена возможность подключения к измерителю приспособлений и контрольно-измерительного оборудования для проведения технического обслуживания.

2.2.7.4 Размещение МОК (рефлектора для ИКВЧ-М-Д) на трубе газохода проводить в соответствии с МЧ согласно исполнению.



1 – порт доступа; 2 – линия автоматического контроля; 3 – линии отбора проб для гравиметрического метода определения МКП; 4 – порт доступа; 5 – верхняя часть газохода; 6 – плоскость отбора проб; 7 – плоскость автоматического контроля; 8 – газопылевой поток.

dh – значение гидравлического диаметра, определяемое по формуле

$$dh = \frac{4 \cdot A_s}{l_s}, \quad (2.1)$$

где A_s – площадь поперечного сечения плоскости отбора проб,

l_s – периметр плоскости отбора проб.

Рисунок 2.2 – Размещение зон отбора пробы и автоматического контроля

Разметку под монтаж БИ проводить, пользуясь приложением А. Провести монтаж БИ согласно приложению А, используя для крепления на стене пластины, винты и дюбели, входящие в комплект монтажных частей БИ.

2.2.8 Монтаж измерителя по месту установки

ВНИМАНИЕ: МОНТАЖ ПРОВОДИТСЯ ПРИ ОСТАНОВЛЕННОМ ТЕХНОЛОГИЧЕСКОМ ПРОЦЕССЕ (ПРИ ОТСУТСТВИИ ПЫЛЕГАЗОВОГО ПОТОКА)!

2.2.8.1 До начала монтажа необходимо изготовить приспособление для надежного и герметичного крепления МОК, а для измерителя ИКВЧ-М-Д еще одно приспособление для герметичного крепления рефлектора на стенке газохода или трубы.

Приспособление представляет собой патрубок, диаметр которого определяется размерами отверстия порта доступа в газоход или дымовую трубу, с приваренным с одной стороны фланцем ИБЯЛ.711142.027 (входящим в комплект ЗИП).

2.2.8.2 Закрепить НАДЕЖНО И ГЕРМЕТИЧНО изготовленное приспособление в отверстии порта на одной из стенок газохода или дымовой трубы.

2.2.8.3 Закрепить на фланцах приспособлений, установленных на стенках газохода или трубы, фланец МОК (рисунок 2.2а) и фланец рефлектора (только для ИКВЧ-М-Д).

Крепление фланца МОК и фланца рефлектора проводить в соответствии с монтажным чертежом.

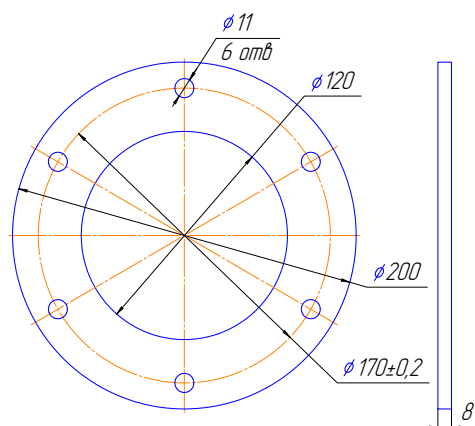


Рисунок 2.2а – Чертеж фланца ИБЯЛ.711142.027 для монтажа МОК (ИКВЧ-М-Д, -ДЗ) и рефлектора (только для ИКВЧ-М-Д)

ВНИМАНИЕ: ЗАКРЕПЛЕНИЕ ФЛАНЦА РЕФЛЕКТОРА ПРОВОДИТСЯ ТОЛЬКО ПОСЛЕ ПЕРВИЧНОЙ ЮСТИРОВКИ ИЗМЕРИТЕЛЯ ИКВЧ-М-Д. ПОРЯДОК ПРОВЕДЕНИЯ ПЕРВИЧНОЙ ЮСТИРОВКИ – СОГЛАСНО п. 2.2.14!

При установке использовать следующие детали, входящие в состав ЗИП:

- прокладка ИБЯЛ.754154.033;
- комплект крепежа, состоящий из шести болтов М10, шести гаек М10 и шайб.

2.2.8.4 Монтаж БИ на месте эксплуатации проводить при помощи дюбелей или болтов.

Разметку места под установку проводить в соответствии с приложением А.

Рабочее положение БИ – вертикальное.

2.2.9 Подключение измерителя к шине заземления

2.2.9.1 Корпус МОК должен быть заземлен при помощи наружного винта рабочего заземления (см. рисунки 1.2 - 1.4) в соответствии с требованиями ГОСТ 12.2.091-2012.

Место соединения наружного заземляющего проводника должно быть тщательно зачищено, а соединение его с винтом рабочего заземления должно быть предохранено от коррозии посредством нанесения консистентной смазки.

По окончании монтажа должно быть проверено сопротивление заземляющего устройства. Сопротивление заземляющего устройства не должно превышать 4 Ом.

2.2.10 Выбор и подключение кабелей электропитания и связи к БИ

2.2.10.1 Кабель электропитания БИ

Для изготовления кабеля необходимо использовать любой тип силового кабеля круглого сечения в ПВХ или резиновой изоляции, с медными жилами, с общим числом жил - 2 и сечением жил не менее 1,5 мм².

Наружный диаметр кабеля должен быть не более 8 мм.

Рекомендуемая марка кабеля:

ВВГ 2x1,5 ГОСТ 16442-80.

2.2.10.2 Кабель питания и связи БИ с МОК. Сигнальный кабель датчика потока воздуха. Кабель для выходного сигнала постоянного тока (4-20) мА. Кабель для подключения МОК к ПК по каналу связи RS485

Рекомендованные марки кабеля:

КАЭфП 2x2x0,64 ТУ 16.К99-024-2005;

МКЭШВ 2x2x0,75 ТУ16.К13-023-96;

КИПЭВ 4x2x0,6 ТУ16.К99-008-2001.

Допускается использовать иные экранированные кабели парной скрутки круглого сечения с медными жилами в ПВХ и резиновой изоляции. Наружный диаметр кабеля должен быть не более 8 мм.

2.2.10.3 Кабель для подключения БИ по каналу связи Ethernet.

Рекомендованная марка кабеля - UTP 4P CAT.5e.

2.2.10.4 Кабели для подключения линий сигнализации

Для изготовления кабелей для подключения линий сигнализации использовать любой тип кабеля круглого сечения в ПВХ, ПЭ или резиновой изоляции, с медными жилами, с внешним диаметром от 4 до 8 мм.

Рекомендованная марка кабеля - ВВГ 2x1,5 ГОСТ 16442-80.

2.2.10.5 Монтаж электрических цепей БИ проводить, руководствуясь рисунком 2.1 и приложением А.

ВНИМАНИЕ: ПРИ МОНТАЖЕ И ПОДКЛЮЧЕНИИ ЭЛЕКТРИЧЕСКИХ ЦЕПЕЙ НЕОБХОДИМО ПРИМЕНЕНИЕ МЕРОПРИЯТИЙ, УСТРАНЯЮЩИХ ИЛИ ОГРАНИЧИВАЮЩИХ ОПАСНОЕ ВОЗДЕЙСТВИЕ СТАТИЧЕСКОГО ЭЛЕКТРИЧЕСТВА НА ИЗМЕРИТЕЛЬ В СООТВЕТСТВИИ С ГОСТ Р 53734.5.1-2009 (МЭК 61340-5-1:2007)!

2.2.10.6 Подключение кабелей проводится после монтажа МОК и БИ по месту их установки.

2.2.10.7 Установка дополнительной защиты кабелей от грызунов, воздействия прямых солнечных лучей и механических нагрузок должна соответствовать требованиям предприятия-изготовителя кабельной продукции.

2.2.10.8 Перед монтажом разделать концы подводимого кабеля на отдельные жилы длиной 45 – 50 мм. Снять изоляцию на каждой жиле на (5 – 7) мм, скрутить плотно провода каждой жилы и надеть маркировочные бирки. Края оболочки кабеля после разделки должны быть без продольных разрезов и разрывов более 5 мм.

2.2.10.9 Подключение кабелей к БИ проводить, руководствуясь рисунком 2.1 и приложением А, в следующей последовательности:

- снять верхнюю крышку (20) (см. рисунок 1.1) для доступа к подключению кабеля;
- продеть кабель сквозь кабельный ввод (16) (см. рисунок 1.1);
- предварительно разделанные концы кабеля подключить к контактам клеммы, расположенной на плате питания. При подключении руководствоваться назначением контактов, которое указано в приложении А;
- зафиксировать каждый установленный кабель зажимной гайкой соответствующего кабельного ввода;
- установить на место крышку (20) (см. рисунок 1.1), плотно затянуть винты.

2.2.11 Подключение к МОК кабеля электропитания и связи и сигнального кабеля датчиков потока воздуха

2.2.11.1 Подключение кабеля электропитания и связи к МОК проводить согласно таблице 2.1 и рисунку 2.2б в следующей последовательности (см. рисунки 1.2 - 1.4):

- снять, открутив винты, крышку для доступа к подключению кабеля (верхнюю часть корпуса (22) - для ИКВЧ-М-Н);
- продеть кабель сквозь кабельный ввод;
- концы кабелей питания и связи, предварительно разделанные согласно п. 2.2.10.5, подключить к контактам клеммников согласно таблице 2.1;

- зафиксировать установленный кабель зажимной гайкой кабельного ввода;
- установить на место крышку (только для ИКВЧ-М-Д, ИКВЧ-М-ДЗ), плотно затянуть винты.

Таблица 2.1

Номер контакта клеммной колодки МОК	Условный номер провода (жилы) кабеля	Номер контакта клеммной колодки БИ
X1.1	1	X4.1
X1.2	2	X4.2
X3.1	3	X10.1
X3.2	4	X10.2

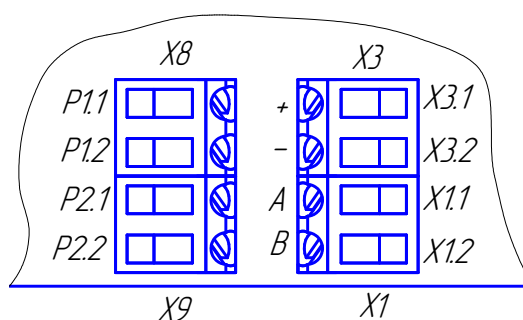


Рисунок 2.2б – Обозначение контактов клеммных колодок платы МОК

2.2.11.2 Подключение сигнального кабеля датчиков потока воздуха проводить в соответствии с рисунком 2.2б к контактам клеммных колодок X8 и X9 последовательности, оговоренной для подключения кабеля электропитания и связи к МОК в п. 2.2.11.1.

При наличии двух датчиков – подключение каждого к контактам соответствующей группы.

При наличии одного датчика – подключение к контактам P1.1 и P2.2.

2.2.11.3 При отсутствии датчиков потока воздуха для отключения выдачи сообщения «НЕТ ОБДУВА МОК» на табло БИ необходимо выбрать в меню «Контроль обдува» подменю «Откл», руководствуясь схемой режимов БИ в приложении Б.

2.2.12 Подключение внешних исполнительных устройств

2.2.12.1 При необходимости подключить внешние исполнительные устройства к контактам соответствующих клеммных колодок на плате питания БИ:

- к контактам X6.1, X6.2 «ДИАПАЗОН» клеммы X6 (реле ДИАПАЗОН) – внешние исполнительные устройства, срабатывающие при переходе измерителя в другой диапазон измерений;

- к контактам X7.1, X7.2 «ОТКАЗ» клеммы X7 (реле ОТКАЗ) – внешние исполнительные устройства, срабатывающие при включении сигнализации ОТКАЗ;

- к контактам Х8.1, Х8.2 «ПОРОГ» клеммы Х8 (реле ПОРОГ) – внешние исполнительные устройства, срабатывающие при включении сигнализации ПОРОГ;
- к контактам Х9.1, Х9.2 «СТАТУС» клеммы Х9 (реле СТАТУС) - внешние исполнительные устройства для контроля состояния МОК измерителя (включен/выключен).

Электрическая нагрузка на контакты реле не должна превышать указанную в п. 1.2.7.

2.2.12.2 При подключении внешних исполнительных устройств предварительно разделать концы кабеля согласно п. 2.2.10.8.

2.2.12.3 Контакты 1 и 2 реле ПОРОГ, ОТКАЗ. ДИАПАЗОН, СТАТУС в исходном состоянии – разомкнуты, реле ПОРОГ и ОТКАЗ замыкаются при срабатывании соответствующей сигнализации, реле ДИАПАЗОН замыкается при переходе измерителя в диапазон измерений №2, реле СТАТУС замыкается при включении измерителя.

2.2.13 Подключение кабеля по линии связи Ethernet

2.2.13.1 Подключение измерителя к ВУ, например, к ПК по линии связи Ethernet проводить в следующей последовательности (см. рисунок 1.1):

- с БИ снять верхнюю крышку (20) для доступа к подключению кабеля;
- продеть кабель сквозь кабельный ввод (16);
- к прорезу через кабельный ввод концу кабеля присоединить вилку TP-8P-8C из ЗИП;
- подключить вилку TP-8P-8C к разъему (9);
- другой конец кабеля присоединить к порту LAN ПК.

2.2.14 Проведение юстировки

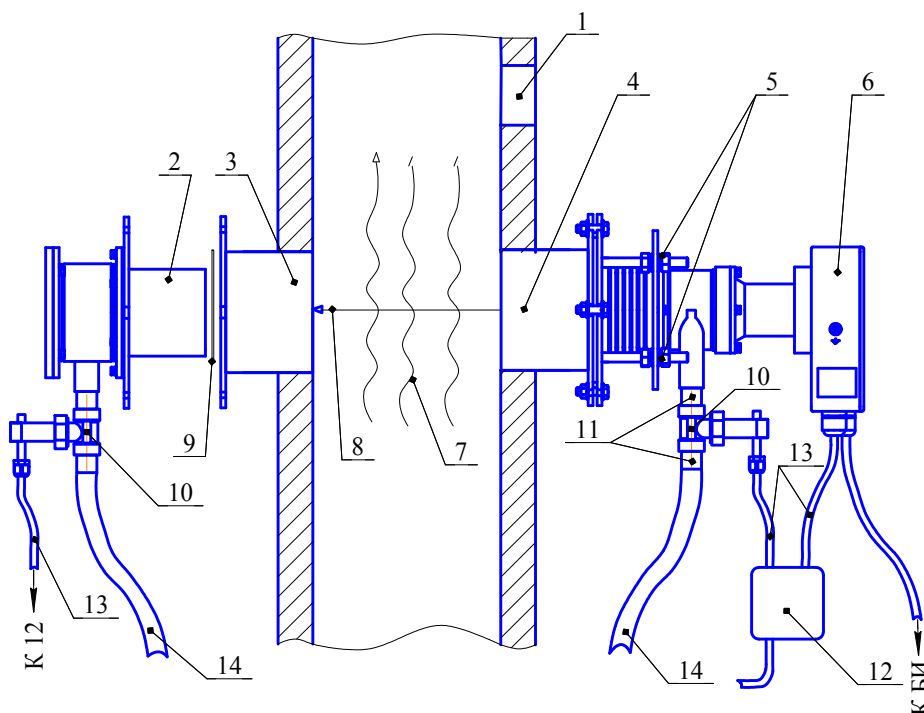
ВНИМАНИЕ: ЮСТИРОВКА ПРОВОДИТСЯ ПРИ ОСТАНОВЛЕННОМ ТЕХНОЛОГИЧЕСКОМ ПРОЦЕССЕ (ОТСУТСТВИЕ ГАЗОВОГО ПЫЛЕВОГО ПОТОКА)!

2.2.14.1 Юстировка ИКВЧ-М-Д

Юстировку ИКВЧ-М-Д проводить в следующей последовательности:

- 1) до начала юстировки МОК должен быть установлен на газоходе или дымовой трубе, рефлектор не должен быть установлен;
- 2) для удобства проведения юстировки рекомендуется БИ расположить в непосредственной близости от МОК, после завершения юстировки БИ установить на штатное место размещения;

3) юстировка проводится на МОК, смонтированном в соответствии с рисунком 2.3;



1 - отверстие порта доступа отбора пробы; 2 - рефлектор; 3, 4 - приспособления; 5 - гайки фиксации диска МОК; 6 - МОК; 7 - направление пылегазового потока; 8 - излучение МОК; 9 - лист тонкой бумаги; 10 - реле потока HONSBURG UR2; 11 - переходные втулки; 12 - коробка соединительная (IP67); 13 - сигнальный кабель; 14 - трубопровод.

Рисунок 2.3 - Юстировка ИКВЧ-М-Д на газоходе или дымовой трубе

ВНИМАНИЕ: РЕЛЕ ПОТОКА HONSBURG UR, ПЕРЕХОДНЫЕ ВТУЛКИ И КОРОБКА СОЕДИНИТЕЛЬНАЯ (IP67) В СОСТАВ ОБЯЗАТЕЛЬНОГО КОМПЛЕКТА ПОСТАВКИ НЕ ВХОДЯТ И ПРИОБРЕТАЮТСЯ ПОТРЕБИТЕЛЕМ САМОСТОЯТЕЛЬНО!

4) включить электропитание измерителя и визуально проконтролировать наличие излучения МОК (8) проходящего через патрубков приспособления (3);

5) изменением углового положения МОК (6) относительно приспособления (4) с помощью гаек (5) добиться прохождения излучения (8) (центра светового пятна) через центр патрубка приспособления (3). Для контроля положения светового луча рекомендуется использовать экран из тонкой белой бумаги, закрепленный на фланце приспособления (3);

6) зафиксировать найденное положение МОК гайками (5);

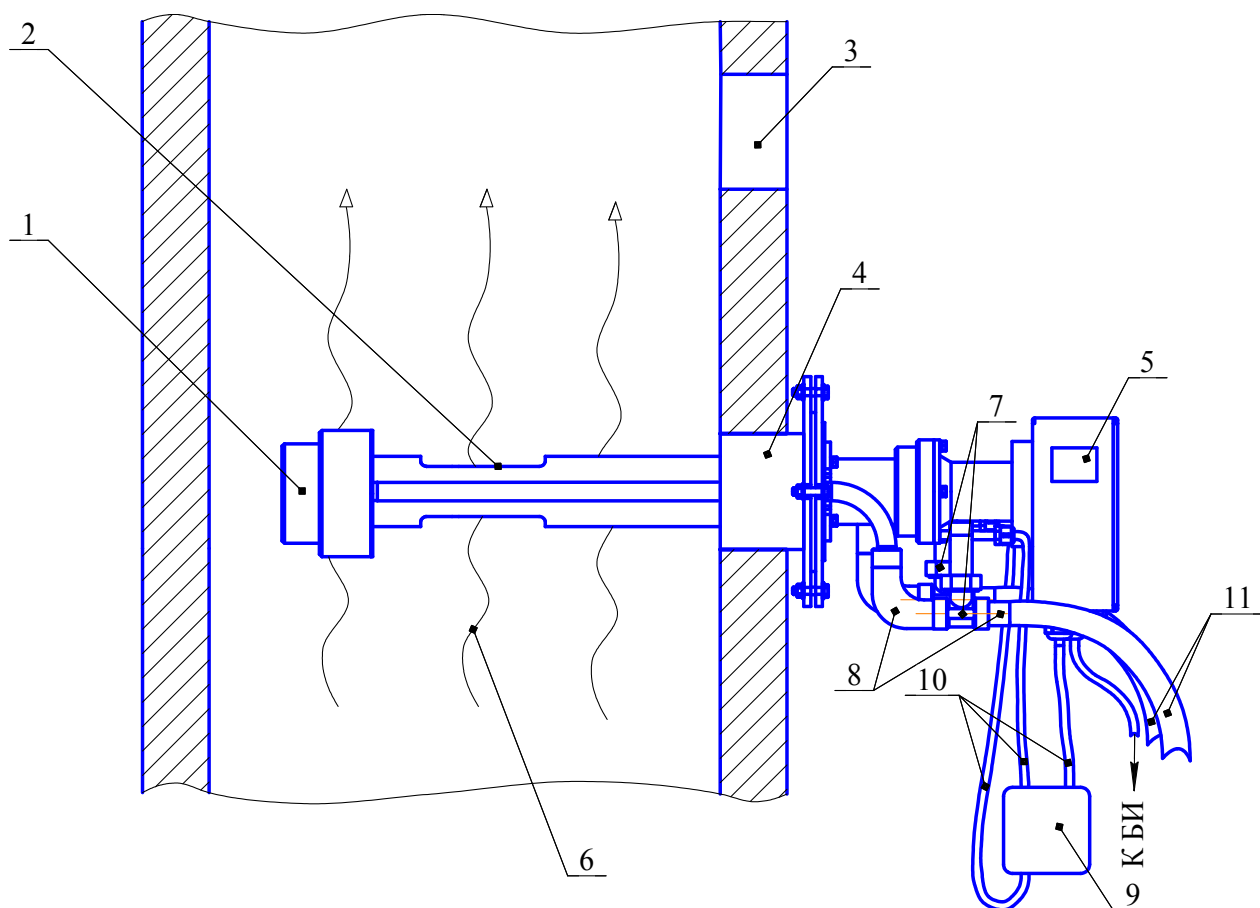
7) смонтировать рефлектор (2) на фланце приспособления (3), выполнив действия, указанные в п. 2.2.8.2;

- 8) по истечении времени прогрева проконтролировать на экране БИ отсутствие сообщений системы самодиагностики: «Нет излучения» и «Низкий уровень опорного канала»;
- 9) контролировать текущее значение нулевых показаний по шкале оптической плотности;
- 10) изменением углового положения МОК (6) относительно приспособления (4) с помощью гаек (5) добиться минимальных нулевых показаний;
- 11) зафиксировать найденное положение МОК гайками (5);
- 12) войти в пункт меню пользователя «Установки»\«Корректировка показаний»;
- 13) скомпенсировать текущее значение нулевых показаний пиктограммой «Установка об. нуля»;
- 14) вернуться в главное меню, проконтролировать текущее значение оптической плотности. Значение оптической плотности должно быть не более 0,001 Б (соответствующее ей значение МКП должно быть не более 1,5 мг/м³);
- 15) при выполнении требований п. 2.2.14.1 (14), юстировка измерителя ИКВЧ-М-Д считается выполненной, в противном случае – повторить действия пп. 2.2.14.1 (12 – 14).

2.2.14.2 Юстировка ИКВЧ-М-ДЗ

Юстировку ИКВЧ-М-ДЗ проводить в следующей последовательности:

- 1) до начала юстировки МОК должен быть установлен на газоходе или дымовой трубе;
- 2) для удобства проведения юстировки рекомендуется БИ расположить в непосредственной близости от МОК, после завершения юстировки БИ установить на штатное место размещения;
- 3) юстировка проводится на МОК, смонтированном в соответствии с рисунком 2.4;
- 4) включить электропитание измерителя;
- 5) по истечении времени прогрева проконтролировать на экране БИ отсутствие сообщений системы самодиагностики: «Нет излучения» и «Низкий уровень опорного канала»;
- 6) войти в пункт меню пользователя «Установки»\«Корректировка показаний»;
- 7) скомпенсировать текущее значение нулевых показаний пиктограммой «Установка об. нуля»;
- 8) вернуться в главное меню, проконтролировать текущее значение оптической плотности. Значение оптической плотности должно быть не более 0,003 Б (соответствующее ей значение МКП должно быть не более 1,5 мг/м³);
- 9) при выполнении требований п. 2.2.14.2 (8), юстировка измерителя ИКВЧ-М-ДЗ считается выполненной, в противном случае – повторить действия пп. 2.2.14.2 (6 – 8).



1 - крышка зонда; 2 - окно; 3 - отверстие порта доступа отбора пробы; 4 - приспособление; 5 - МОК; 6 - направление пылегазового потока; 7 - реле потока HONSBERG UR2; 8 - переходные втулки; 9 - коробка соединительная (IP67); 10 - сигнальный кабель; 11 – трубопровод

Рисунок 2.4 – Юстировка ИКВЧ-М-ДЗ на газоходе или дымовой трубе

2.2.14.3 Юстировка ИКВЧ-М-Н

Юстировку ИКВЧ-М-Н проводить в следующей последовательности:

- 1) до начала юстировки МОК должен быть установлен на газоходе или дымовой трубе, для проведения юстировки необходимо снять верхнюю часть корпуса (22) (см. рисунок 1.4);
- 2) для удобства проведения юстировки рекомендуется БИ расположить в непосредственной близости от МОК;
- 3) юстировка проводится на смонтированном МОК в соответствии с рисунком 2.5;
- 4) включить электропитание измерителя;
- 5) при юстировке проводится установка зоны светорассеяния (контроля), исключение попадания рассеянного излучения от стенки газохода (дымовой трубы) на щелевую диафрагму (21) (см. рисунок 1.4) и окончательная проверка работоспособности;

б) используя гаечные ключи 7811-0003 и 7812-0373, ослабить фиксирующие винты (8);

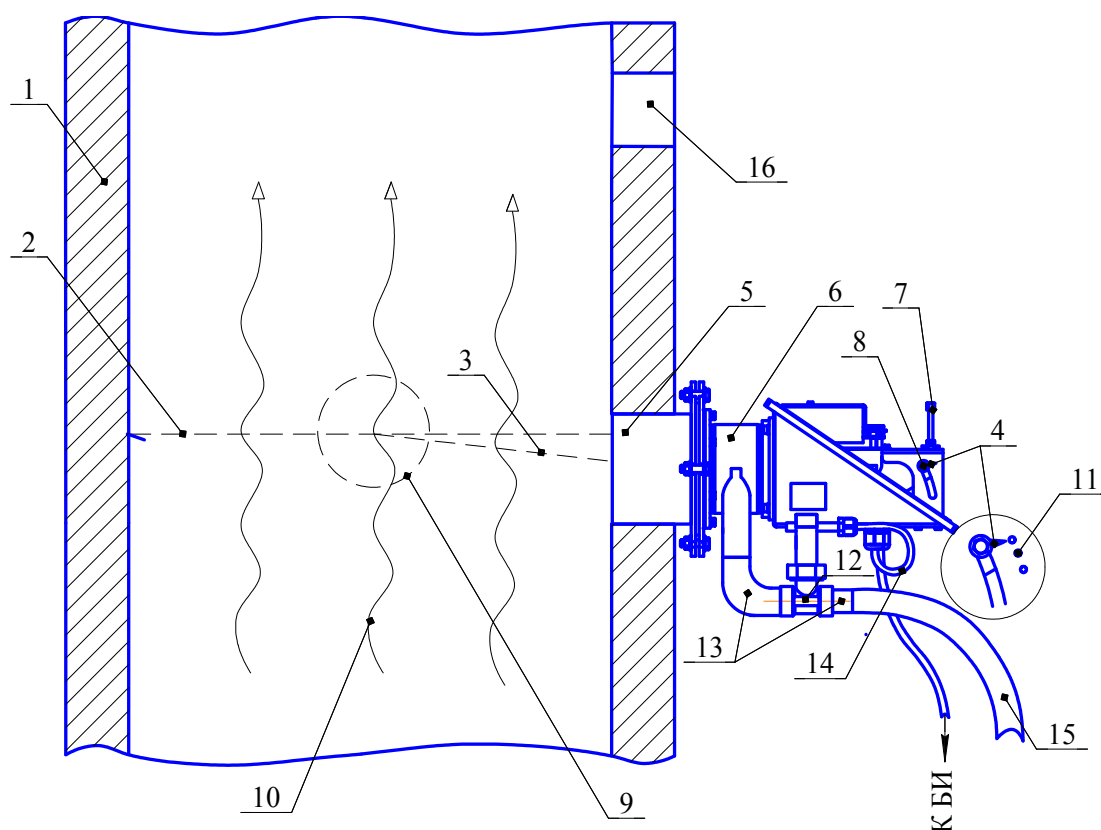
7) вращением регулирующего винта (7) с помощью указателя (4) по отметкам шкалы (11) выбрать расстояние до зоны контроля (светорассеяния), которая должна располагаться как можно ближе к центру газохода с учетом следующих рекомендаций:

- для диапазона измерений МКП от 0 до 50 мг/м³ зона контроля может располагаться на расстоянии до 1 м от измерителя (средняя отметка шкалы);

Примечание - Верхней отметке шкалы соответствует бесконечно удаленная зона светорассеяния.

- для диапазона измерений МКП от 50 до 200 мг/м³ зона контроля должна располагаться на расстоянии 0,5 м от измерителя (нижняя отметка шкалы);

8) зафиксировать найденное положение винтами (8);



1 - газоход (дымовая труба); 2 - падающий световой поток; 3 - рассеянный световой поток; 4 - указатель расстояния до зоны светорассеяния; 5 - приспособление; 6 - МОК; 7 - винт регулирующий; 8 - винт фиксирующий; 9 - зона светорассеяния (контроля); 10 - направление пылегазового потока; 11 - отметки шкалы зоны светорассеяния; 12 - реле потока HONSBURG UR2; 13 - переходные втулки; 14 - сигнальный кабель; 15 - трубопровод; 16 - отверстие порта доступа отбора пробы.

Рисунок 2.5 – Юстировка ИКВЧ-М-Н на газоходе или дымовой трубе

9) установить на место съемную часть корпуса (22) МОК, проконтролировав наличие прокладки. Плотнo зaтянуть винты крепления (4), используя диагональный способ завинчивания (см. рисунок 1.4);

10) включить электропитание измерителя;

11) по истечении времени прогрева проконтролировать на экране БИ отсутствие сообщений системы самодиагностики: «Нет излучения» и «Низкий уровень опорного канала»;

12) проконтролировать текущее значение оптической плотности, которое, при отсутствии запыленности, должно быть не менее 4,3 Б (соответствующее ей значение МКП - не более $0,13 \text{ мг/м}^3$);

13) при выполнении требований п. 2.2.14.3 (12), юстировка измерителя ИКВЧ-М-Н считается удовлетворительной, в противном случае – выполнить следующие действия:

а) уменьшить расстояние до зоны контроля в диапазоне от 1 м до 0,5 м;

б) установить в точке падения излучения на стенку газохода световую ловушку.

Примечание - Световая ловушка, например - круговой конус с углом при вершине (30 ± 10) градусов, с диаметром основания (10 ± 1) см, со светопоглощающим покрытием внутренней стенки конуса.

2.2.15 Подключение к линии сжатого воздуха

2.2.15.1 Для исключения загрязнения оптических поверхностей оседающими частицами пыли необходимо подключить МОК (и рефлектор) измерителя к линии сжатого воздуха.

Рекомендуемые марки компрессоров (вихревых воздуховодок) EVLxx/xx или EVNxx/xx. Параметры xx – производительность [$\text{м}^3/\text{ч}$] и /xx – перепад давления [кПа] выбираются в зависимости от длины трубопровода, его внутреннего диаметра и ориентации (разность высот между выходом и входом), для обеспечения расхода на выходе каналов обдува МОК и рефлектора не менее $0,1 \text{ м}^3/\text{мин}$ (приложение Е).

ВНИМАНИЕ: КОМПРЕССОРЫ МАРОК EVLxx/xx, EVNxx/xx В СОСТАВ ОБЯЗАТЕЛЬНОГО КОМПЛЕКТА ПОСТАВКИ НЕ ВХОДЯТ И ПРИОБРЕТАЮТСЯ ПОТРЕБИТЕЛЕМ САМОСТОЯТЕЛЬНО!

Для обеспечения защитных функций воздух, предназначенный для обдува оптических поверхностей измерителя, должен соответствовать следующим требованиям:

- содержание пыли не более 1 мг/м^3 ;
- содержание воды должно соответствовать точке росы не выше минус $40 \text{ }^\circ\text{C}$;
- расход воздуха, обеспечиваемый компрессором или от магистрали сжатого воздуха, должен быть от $0,1$ до $0,3 \text{ м}^3/\text{мин}$.

2.2.15.2 Подключение МОК к линии сжатого воздуха осуществляется путем присоединения шланга из термостойкого материала (с изделием не поставляется) ко втулке с внутренней резьбой G ½-B:

- для ИКВЧ-М-Н (12) см. рисунок 1.4;
- для ИКВЧ-М-ДЗ (16) см. рисунок 1.3;
- для ИКВЧ-М-Д (16) см. рисунок 1.2 (втулка МОК);
(21) см. рисунок 1.2 (втулка рефлектора).

2.2.15.3 Для контроля расхода воздуха рекомендуется применять электромеханическое реле потока газа с группой нормально разомкнутых слаботочных «сухих» контактов на выходе (например, HONSBURG UR2), устанавливаемое в разрыв трубопровода в непосредственной близости или непосредственно на втулку подключения воздуха обдува (рисунки 2.3, 2.4, 2.5).

2.2.15.4 После подачи сжатого воздуха, при подключенной функции «Контроль обдува» в меню режимов БИ (приложение Б) контролировать отсутствие сообщения «Нет обдува МОК».

2.3 Градуировка измерителей

2.3.1 Градуировка измерителей по месту эксплуатации проводится с целью обеспечения заданных показателей точности результатов измерений МКП.

При градуировке проводится экспериментальное определение количественных соотношений между оптическими параметрами пыли (оптической плотностью пылегазовой среды и интенсивностью рассеянного света) и ее массовой концентрацией (МКП), определенной сравнительным методом.

В качестве сравнительного метода используется гравиметрический метод - метод отбора пробы пыли, взвешенной в газовом потоке, за определенный интервал времени на фильтр известной массы с последующим его взвешиванием.

Требования к аппаратуре, процедурам отбора проб и обработке результатов для гравиметрического метода измерений МКП должны соответствовать ГОСТ Р ИСО 9096-2006.

Размещение зон отбора проб для гравиметрического метода и зоны контроля для измерителя на газоходе или дымовой трубе должно соответствовать п. 2.2.7.1.

2.3.2 Градуировка измерителя состоит из двух этапов:

- построение градуировочной характеристики;
- оценка качества градуировки.

2.3.3 Периодичность градуировки:

- единовременно при монтаже, перед вводом в эксплуатацию измерителя;
- периодически, один раз в год;

- при сомнениях в достоверности результатов измерений.

2.3.4 Построение градуировочной характеристики измерителя

2.3.4.1 До начала построения градуировочной характеристики необходимо провести (n) измерений МКП гравиметрическим методом в (m) точках отбора пробы, т.е. выполнить ($n \times m$) измерений.

Число (m) определяется по ГОСТ Р ИСО 9096-2006 и зависит от диаметра и формы газохода (дымовой трубы).

Пример: для обеспечения достоверных оценок валовых выбросов пыли через контролируемый газоход или дымовую трубу круглого сечения диаметром 1 м необходимо обеспечить:

- минимальное число линий отбора проб в плоскости отбора проб – 2;
- минимальное число точек отбора проб (m) – 5;
- минимальное число параллельных измерений оптических параметров и МКП (n) – 9.

Каждому измерению МКП гравиметрическим методом должен быть сопоставлен результат измерений оптических параметров пыли (D), выполненный измерителем.

Каждому из n измерений МКП гравиметрическим методом должен быть сопоставлен результат измерений среднего значения оптических параметров пыли (D), выполненный измерителем.

Примечание – При периодической поверке используется результат измерений среднего значения МКП, выполненный измерителем с предварительно построенной градуировочной характеристикой.

Измерение среднего значения оптических параметров (МКП) проводится за временной интервал, СИНХРОННЫЙ И РАВНЫЙ времени отбора проб гравиметрическим методом, для этого необходимо войти в пункт меню «Градуировка»\«Среднее значение», ввести «Длительность измерений»\«ч:мин», «ВВОД» (по умолчанию 30 мин) и «Время старта»\«ч:мин», «ВВОД».

Отображение результатов в реальном масштабе времени за истекший с момента старта, или установленный временные интервалы – в пункте меню «Градуировка»\«Среднее значение».

Примечание – Без изменения текущего значения времени старта, старт происходит синхронно с активацией пиктограммы «ВВОД».

2.3.4.2 Градуировочная функция измерителя имеет вид:

$$Y = b_0 + b_1 \cdot x, \quad (2.2)$$

где Y – значение МКП, мг/м³;

x – оптическая плотность (D), Б;

b_0 и b_1 – коэффициенты линейной регрессии. Коэффициенты b_0 и b_1 вычисляются на основании проведенных параллельных измерений МКП и оптических параметров пыли и заносятся в память измерителя пользователем.

2.3.4.3 При выпуске из производства в измерителях установлены следующие коэффициенты линейной регрессии:

$$\text{ИКВЧ-М-Д} - b_1 = 1500, b_0 = 0;$$

$$\text{ИКВЧ-М-ДЗ} - b_1 = 5000, b_0 = 0;$$

$$\text{ИКВЧ-М-Н} - b_1 = -86,9, b_0 = 373,8.$$

Коэффициенты b_0 и b_1 установлены для модельного аэрозоля, используемого при проведении испытаний в целях утверждения типа СИ.

Таким образом, при выпуске из производства градуировочные характеристики измерителей имеют вид:

$$- \text{ для ИКВЧ-М-Д} \quad Y = 1500 \times D; \quad (2.3)$$

$$- \text{ для ИКВЧ-М-ДЗ} \quad Y = 5000 \times D; \quad (2.4)$$

$$- \text{ для ИКВЧ-М-Н} \quad Y = 373,8 - 86,9 \times D, \quad (2.5)$$

где D – оптическая плотность, Б.

2.3.4.4 Вычисление коэффициентов b_0 и b_1

2.3.4.4.1 Сервисное ПО измерителя позволяет рассчитать коэффициенты b_0 и b_1 в автоматическом режиме. Порядок введения значений коэффициентов b_0 и b_1 в измеритель согласно приложению Б.

2.3.4.4.2 Коэффициенты b_0 и b_1 вычисляются методом наименьших квадратов по формулам:

$$b_1 = \frac{\sum_{i=1}^n (x_i - \bar{x}) \cdot (y_i - \bar{y})}{\sum_{i=1}^n (x_i - \bar{x})^2} \quad (2.6)$$

$$b_0 = \bar{y} - b_1 \cdot \bar{x}, \quad (2.7)$$

где y_i – среднее арифметическое значение МКП для m точек обора пробы при i -м измерении; определяется по формуле:

\bar{y} – среднее арифметическое значение МКП для n параллельных измерений; определяется по формуле:

$$\bar{y} = \frac{1}{n} \sum_{i=1}^n y_i, \quad (2.8);$$

x_i – среднее арифметическое значение оптического параметра (оптической плотности) за время проведения i -го измерения;

\bar{x} – среднее арифметическое значение оптического параметра для n параллельных измерений; \bar{x} определяется по формуле:

$$\bar{x} = \frac{1}{n} \sum_{i=1}^n x_i, \quad (2.9)$$

2.3.4.4.3 После вычисления коэффициенты b_0 и b_1 должны быть занесены в память измерителя. После этого построение градуировочной характеристики считается законченным.

2.3.5 Оценка качества градуировки

2.3.5.1 Для того, чтобы убедиться в правильности выбора зон контроля и (или) отсутствии ошибок при определении МКП и оптических параметров пыли, необходимо вычислить линейный коэффициент корреляции r .

Линейный коэффициент корреляции, показывающий степень и характер связи (соотношений) оптических параметров и МКП при выбранной регрессии градуировочной функции, определяется выражением:

$$r = \frac{b_1 \cdot \sqrt{\sum_{i=1}^n (x_i - \bar{x})^2}}{\sum_{i=1}^n (y_i - \bar{y})^2} \quad (2.10)$$

Коэффициент корреляции принимает значения от минус 1 до плюс 1. Знак коэффициента определяет характер связи, значение – степень связи.

Малые значения коэффициента корреляции (менее $\pm 0,7$) указывают на некорректный выбор зон отбора и контроля (п. 2.2.7) и (или) ошибки при определении МКП и измерении оптических параметров.

Таким образом, малые значения коэффициента корреляции приводят к неприемлемо низкой прогнозируемой точности результатов определения (измерения) МКП (Y_u) измерителями (см. п. 2.4.8.1).

2.3.6 Ввод коэффициентов регрессии градуировочной функции осуществляется в пункте меню пользователя «Градуировка»\«Градуировочная функция» в режиме измерения МКП.

2.4 Методика измерений

2.4.1 Подготовить измеритель к работе в соответствии с п. 2.2.

2.4.2 Проконтролировать появление на экране измерителя идентификационных данных: версии и контрольной суммы ПО БИ, версии и контрольной суммы ПО МОК.

2.4.3 Проверить соответствие идентификационных данных значениям, указанным в таблице 1.4.

2.4.4 Измеритель прогреть.

2.4.5 Проконтролировать отсутствие сообщений об ошибках (см. таблицу 2.2) на экране БИ.

2.4.6 По окончании прогрева измеритель перейдет в режим измерений. Измеренные значения МКП и оптической плотности регистрировать на экране БИ или по показаниям выходного сигнала постоянного тока (4 - 20) мА.

2.4.7 Результаты определения МКП в зоне контроля (Y_i) формируются посредством измерения оптических параметров и эмпирически определенной градуировочной функции (п. 2.3.4.2) и отображаются на экране БИ в главном меню в виде «МКП XXXX.X мг/м³» (см. приложение Б).

2.4.8 Представление результатов измерений МКП в документах, предусматривающих их использование

2.4.8.1 Результаты измерений МКП (Y_i) представляются в виде

$$Y_i = Y \pm \Delta, \quad (2.11)$$

где Δ - доверительный интервал (границы погрешности результата измерений) при доверительной вероятности p для среднего значения в точке x , определяемый по формуле

$$\Delta = t_p(\nu) \times S \times \sqrt{\frac{1}{n} + \frac{\sum_{i=1}^n (x_i - \bar{x})^2}{S_{xx}}}, \quad (2.12)$$

где $t_p(\nu)$ – значение квантиля распределения Стьюдента для доверительной вероятности (p) и числа степеней свободы $\nu = (n-1) \cdot m$ по ГОСТ Р 50779.21-2004 «Статистические методы. Правила определения и методы расчета статистических характеристик по выборочным данным. Часть 1. Нормальное распределение». Для практических целей значение доверительной вероятности p принимают равной 0,95.

$$S_{xx} = \sum_{i=1}^n (x_i - \bar{x})^2 \quad (2.13)$$

$$S = \sqrt{\left(\frac{S_{yy}}{n-2}\right) \left(1 - \frac{S_{xy}^2}{S_{xx} \cdot S_{yy}}\right)}, \quad (2.14)$$

где значения S_{xx} и S_{yy}

$$S_{yy} = \sum_{i=1}^n (y_i - \bar{y})^2 \quad (2.15)$$

$$S_{xy} = \sum_{i=1}^n (x_i - \bar{x})(y_i - \bar{y}). \quad (2.16)$$

2.4.9 Проверка показателей точности результатов измерения (определения) МКП осуществляется периодически в соответствии с ИБЯЛ.416143.006 МП, либо при появлении сомнений в правильности результатов. При проверке показателей точности (правильности) проводят сличение результатов измерения МКП гравиметрическим методом и измерителем в соответствии с рекомендациями п.2.3.4.1.

Проверка считается удовлетворительной, если результаты не отличаются более чем на суммарную погрешность измерителя и сравнительного метода.

2.5 Работа с сервисным ПО

2.5.1 Сервисное ПО выполняет следующие функции:

- расчет коэффициентов градуировочной функции b_0 и b_1 ;
- расчет коэффициента корреляции r и доверительного интервала;
- отображение на мониторе ПК результатов измерения МКП и D , сообщений об ошибках и служебной информации;
- сохранение данных об измеренном значении содержания МКП и D в архив данных в виде чисел, графиков и таблиц.

2.5.2 Порядок работы измерителя с сервисным ПО

2.5.2.1 Для подключения измерителя к ПК необходимо:

- собрать схему, приведенную на рисунке 2.1 (подключение осуществлять по линии Ethernet либо RS-485);
- включить питание измерителя и ПК;
- запустить на ПК программу «IKVCH-M.exe», записанную на диск с сервисным ПО.

2.5.3 Более подробную информацию о работе с ПО можно получить в меню «Справка» ПО.

2.6 Использование измерителей

2.6.1 После подачи напряжения питания и прогрева измерители осуществляют автоматическое измерение содержания МКП или D.

Режим измерений – непрерывный, за исключением времени проведения технического обслуживания в соответствии с разделом 3.

2.6.2 Регистрация показаний осуществляется:

- по выходному сигналу постоянного тока от 4 до 20 мА;
- по показаниям сенсорного экрана;
- внешними устройствами (ВУ), подключенными к БИ по цифровым каналам связи RS485, Ethernet.

2.6.3 При подаче напряжения питания на измерители:

- непрерывно светится индикатор «СЕТЬ»;
- происходит замыкание нормально-разомкнутых контактов X9.1 и X9.2 клеммы X9 (реле СТАТУС).

2.6.4 При неисправности измерителей или повреждении линии связи БИ с МОК или загрязнении оптических элементов срабатывает сигнализация ОТКАЗ, при этом:

- непрерывно светится индикатор ОТКАЗ;
- срабатывает звуковая сигнализация, для отключения которой необходимо нажать пиктограмму «МЕНЮ»;
- происходит замыкание нормально-разомкнутых контактов X7.1 и X7.2 клеммы X7 (реле ОТКАЗ).

Сигнализация ОТКАЗ – не блокирующаяся. Возврат контактов реле в исходное состояние происходит через 5 с после устранения причины срабатывания сигнализации.

2.6.5 При исправном измерителе контакты X7.2 и X7.3 клеммы X7 (реле ОТКАЗ) – замкнуты.

2.6.6 В режиме измерений, в главном меню с отображением измеряемых величин, в нижней центральной части экрана индицируется сообщение о выбранном диапазоне измерений. По умолчанию измеритель при включении начинает работу с автоматическим выбором диапазона измерений, при этом в нижней центральной части экрана индицируется сообщение «ДА:1». При переходе с меньшего диапазона измерений на больший происходит замыкание нормально-разомкнутых контактов X6.1 и X6.2 клеммы X6 (реле ДИАПАЗОН), в нижней центральной части экрана сообщение меняется на «ДА:2».

Потребитель может сам выбрать диапазон измерений (см. приложение Б), для этого необходимо войти в пункт меню «Установки» \ «Выбор диапазона», и активировать одну из

предлагаемых пиктограмм:

- «Диапазон 1», соответствующую меньшему диапазону измерений;
- «Диапазон 2», соответствующую большему диапазону измерений;
- «Автодиапазон» - автодиапазон, в котором измеритель автоматически выбирает диапазон измерений;
- «Диапазон 1+2», соответствующую полному диапазону измерений (от начала диапазона 1 до конца диапазона 2).

2.6.7 При превышении содержания МКП или D установленного порогового значения ПОРОГ (см. п. 2.2.6), происходит срабатывание сигнализации ПОРОГ, при этом:

- непрерывно светится индикатор ПОРОГ;
- срабатывает звуковая сигнализация, для отключения которой необходимо нажать пиктограмму «МЕНЮ»;
- происходит замыкание нормально-разомкнутых контактов X8.1 и X8.2 клеммы X8 (реле ПОРОГ).

2.6.8 По запросу с ВУ измерители формируют посылку по интерфейсу RS485, содержащую данные о текущих значениях МКП (D), установленном значении порога срабатывания сигнализации ПОРОГ и данные о срабатывании сигнализации на текущий момент.

Описание команд, используемых для связи по интерфейсам RS485 и Ethernet, приведено в приложении В.

2.6.9 Для защиты от несанкционированного и неквалифицированного воздействия на органы управления измерителя служит такая мера, как пароль доступа к режимам настройки (см. приложение Б).

2.6.10 Измерители имеют следующие режимы работы:

- режим прогрева;
- режим измерений.

2.6.10.1 В режиме прогрева:

- измеритель индицирует на экране время до окончания режима прогрева;
- измеритель формирует значение выходного сигнала постоянного тока, равное $(3,0 \pm 0,1)$ мА;
- состояние контактов реле ПОРОГ – разомкнутое;
- состояние контактов реле ОТКАЗ – разомкнутое.

2.6.10.2 В режиме измерений измеритель:

- определяет МКП и D;

- индицирует на экране измеренные значения или сообщения об ошибках;
- формирует сообщение на экране, включает светодиодную сигнализацию и замыкает контакты реле ПОРОГ при превышении измеряемыми величинами установленных пороговых значений;
- формирует выходной сигнал постоянного тока в соответствии с номинальной статистической функцией преобразования;
- выдаёт по запросу ВУ, по интерфейсу RS485 и Ethernet, значения измеряемых величин и служебную информацию о текущих значениях температуры МОК, уровнях сигнала опорного канала, скомпенсированных значениях объектного нуля и фонового излучения, установленных пороговых значениях измеряемых величин и давлении воздуха обдува.

Измеритель переходит в режим измерений:

- автоматически по окончании времени прогрева;
- при касании экрана в режиме прогрева;
- автоматически из любого пункта меню, если в течение 30 с отсутствуют операции ввода.

2.7 Возможные неисправности и способы их устранения

2.7.1 Измерители имеют встроенную систему самодиагностики. Сообщения системы самодиагностики, причины неисправностей, а также способы их устранения приведены в таблице 2.2.

Таблица 2.2

Сообщение системы самодиагностики	Диагностируемая неисправность	Вероятная причина	Способ устранения
«Нет обдува МОК»	Отсутствует поток воздуха обдува МОК (или рефлектора (ИКВЧ-М-Д) или зонда (ИКВЧ-М-ДЗ))	Отключена система подачи воздуха обдува.	1 Включить систему подачи воздуха обдува. 2 Устранить повреждение трубки подачи воздуха обдува.
«Обрыв линии связи или линии питания»	Нет связи с МОК	Обрыв или неправильное подключение кабеля электропитания и связи с МОК	Проверить целостность и правильность подключения кабеля связи в соответствии с п. 2.2.11 и приложением А. Ошибки и повреждения устранить
«Загрязнение оптики»	Значение показаний оптической плотности при корректировке нуля выше допустимого уровня	1 Загрязнение оптических элементов, контактирующих со средой (в т. ч. поверхности призмы световозвращающей рефлектора ИКВЧ-М-Д). 2 Нарушение юстировки ИКВЧ-М-Д	1 Очистить оптические элементы, выполнив действия п. 3.5. 2 Выполнить юстировку в соответствии с п. 2.2.14.1

Продолжение таблицы 2.2

Сообщение системы самодиагностики	Диагностируемая неисправность	Вероятная причина	Способ устранения
«Высокий уровень фона»	Высокий уровень фонового излучения	Высокий уровень фоновой засветки патрубка МОК ИКВЧ-М-Н возможно через порт доступа к отбору проб	Устранить причину засветки
«Перегрев излучателя»	Перегрев излучателя	Температура внутри корпуса МОК более 80 °С 1 Плохая теплоизоляция от стенки газохода. 2 Низкая эффективность или отсутствие обдува. 3 Попадание прямых солнечных лучей на корпус МОК	1 Улучшить теплоизоляцию. 2 Увеличить расход (избыточное давление) обдувочного воздуха и снизить его температуру. 3 Исключить попадание прямых солнечных лучей
-	При включении питания БИ сенсорный экран погашен, не включается индикатор «СЕТЬ»	1 Не подается электропитание на БИ 2 Перегорел предохранитель	Проверить целостность и правильность подключения кабеля питания к сети «~230 В, 50 Гц». Заменить предохранитель согласно п. 2.7.2
Примечание – Во всех остальных случаях ремонт производится на предприятии-изготовителе или в специализированных сервисных центрах. Список сервисных центров приведен в разделе «Представительства» на сайтах предприятия: www.analitpribor-smolensk.ru и analitpribor.pf			

2.7.2 Сетевые предохранители

ВНИМАНИЕ: ЗАМЕНУ ПРЕДОХРАНИТЕЛЕЙ ПРОВОДИТЬ ПРИ ВЫКЛЮЧЕННОМ ПИТАНИИ БИ!

2.7.2.1 В БИ применяются быстродействующие плавкие предохранители Н520-3А (21) (номинальный ток – 3 А, рабочее напряжение 250 В), расположенные под крышкой доступа к подключению кабеля (20) (см. рисунок 1.1).

2.7.2.2 Замену предохранителей проводить следующим образом:

- открутить, при помощи отвертки, два винта крышки (20) (см. рисунок 1.1);
- крышку (20) снять;
- потянув вверх, снять крышки с корпуса предохранителей (21);
- достать из держателей плавкие предохранители и заменить их на новые;
- провести сборку в обратной последовательности.

3 ТЕХНИЧЕСКОЕ ОБСЛУЖИВАНИЕ

3.1 В процессе эксплуатации измерителей необходимо проводить следующие работы:

- внешний осмотр;
- контроль нулевых показаний;
- очистку оптических поверхностей;
- очистку корпуса измерителей от загрязнений (при необходимости);
- поверку.

ВНИМАНИЕ: ПРИ ПРОВЕДЕНИИ РАБОТ ПО ТЕХНИЧЕСКОМУ ОБСЛУЖИВАНИЮ ИЗМЕРИТЕЛЕЙ НЕОБХОДИМО ПРИМЕНЕНИЕ МЕРОПРИЯТИЙ, УСТРАНЯЮЩИХ ИЛИ ОГРАНИЧИВАЮЩИХ ОПАСНОЕ ВОЗДЕЙСТВИЕ СТАТИЧЕСКОГО ЭЛЕКТРИЧЕСТВА НА ОРГАНЫ НАСТРОЙКИ ИЗМЕРИТЕЛЕЙ И ИХ ЭЛЕКТРИЧЕСКИЕ ЦЕПИ! (ГОСТ Р 53734.5.1-2009 (МЭК 61340-5-1:2007) ЭЛЕКТРОСТАТИКА. ЗАЩИТА ЭЛЕКТРОННЫХ УСТРОЙСТВ ОТ ЭЛЕКТРОСТАТИЧЕСКИХ ЯВЛЕНИЙ. ОБЩИЕ ТРЕБОВАНИЯ).

3.2 Внешний осмотр

3.2.1 Периодичность внешнего осмотра - еженедельно. Дополнительно внешний осмотр должен проводиться после монтажа, проведения ремонта, перед проведением поверки и перед контролем нулевых показаний измерителей.

Порядок проведения внешнего осмотра - в соответствии с п. 2.2.4.1.

3.3 Контроль нулевых показаний

3.3.1 Контроль нулевых показаний измерителей проводить не реже одного раза в год, а также в следующих случаях:

- при первом включении измерителя после монтажа в зоне контроля МКП на газоходе или дымовой трубе;
- при проведении периодической поверки;
- после ремонта измерителя;
- после очистки оптических поверхностей;
- перед построением градуировочной характеристики (п. 2.3.4).

3.3.2 Корректировку нулевых показаний измерителей следует проводить при остановленном технологическом процессе в соответствии с п. 2.2.14.1 (13), (2.2.14.2 (7), 2.2.14.3 (13)), но используя пиктограмму «Корректировка нуля».

3.4 Поверка измерителей

3.4.1 Поверку измерителей проводить раз в год в соответствии с ИБЯЛ.416143.006 МП, а также после ремонта измерителей.

3.4.2 Перед проведением периодической поверки необходимо выполнить следующие подготовительные работы:

- промывку всех невзвешиваемых частей системы фильтрации водой и ацетоном для извлечения осадка выше по потоку от фильтра – в соответствии с п. Г.2 приложения Г по ИБЯЛ.416143.006 МП;

- обработку взвешиваемых частей – в соответствии с пп. В1, В.2 приложения В по ИБЯЛ.416143.006 МП;

- взвешивание частей системы фильтрации – в соответствии с п. В.3 приложения В по ИБЯЛ.416143.006 МП;

- монтаж системы отбора пробы – в соответствии с рисунками Б.1, Б.2 приложения Б по ИБЯЛ.416143.006 МП.

После выполнения поверки выполнить демонтаж системы отбора пробы.

3.4.3 Подготовительные работы перед поверкой измерителей и демонтаж системы отбора пробы после поверки должен проводить специалист предприятия, эксплуатирующего измерители.

3.5 Очистка оптических поверхностей измерителей

ВНИМАНИЕ: ОЧИСТКА ПРОВОДИТСЯ ПРИ ОСТАНОВЛЕННОМ ТЕХНОЛОГИЧЕСКОМ ПРОЦЕССЕ!

3.5.1 В процессе эксплуатации оптические поверхности загрязняются пылью, что приводит к увеличению нулевых показаний и искажению результатов измерения МКП. Программная компенсация нулевых показаний при загрязненной оптике приводит к ограничению диапазона измерений D и снижению чувствительности по шкале МКП.

Периодичность очистки зависит от условий эксплуатации измерителя и должна проводиться либо в соответствии с нормативными документами эксплуатирующей организации, либо по мере необходимости.

Измеритель имеет систему внутренней диагностики. При загрязнении оптики на экране измерителя появляется сообщение «Загрязнение оптики», включается индикатор «ОТКАЗ» и замыкаются контакты реле «ОТКАЗ» X7.1 и X7.2.

3.5.2 Очистка рефлектора и МОК ИКВЧ-М-Д

3.5.2.1 В измерителе ИКВЧ-М-Д загрязнению подвергаются основание призмы световозвращающей и линза в блоке оптическом МОК.

3.5.2.2 Для очистки призмы (25) (см. рисунок 1.2) в рефлекторе ИКВЧ-М-Д необходимо открутить болты крепления (24) и снять диск рефлектора (23) с установленной на нем призмой.

Бязью, смоченной в спирте, аккуратно, без усилий, протереть основание призмы, не оставляя на ее поверхности разводов, высушить сухим воздухом.

Провести сборку рефлектора в обратном порядке, проконтролировав наличие кольца ИБЯЛ.754175.078. В случае, если при разборке рефлектора кольцо было деформировано, заменить его на кольцо из комплекта ЗИП.

3.5.2.3 Для очистки линзы (28) в МОК (см. рисунок 1.2) необходимо открутить болты крепления (5) и демонтировать блок оптический (6) от узла регулировки.

3.5.2.4 Бязью, смоченной в спирте, аккуратно, без усилий, протереть наружную поверхность линзы (28), не оставляя разводов, высушить сухим воздухом.

Провести сборку в обратном порядке, проконтролировав наличие кольца ИБЯЛ.754175.075. В случае, если при разборке кольцо было деформировано, следует заменить его на кольцо из комплекта ЗИП.

3.5.3 Очистка МОК ИКВЧ-М-ДЗ

3.5.3.1 Для очистки линзы, расположенной в блоке оптическом МОК ИКВЧ-М-ДЗ, необходимо открутить болты крепления (5) и демонтировать блок оптический от зонда (см. рисунок 1.3).

Блоки оптические в ИКВЧ-М-Д и ИКВЧ-М-ДЗ идентичны, поэтому очистку линзы проводить, руководствуясь методикой, приведенной в п. 3.5.2.4.

3.5.3.2 Для очистки световозвращающей призмы зонда необходимо снять крышку зонда (1) с установленной на ней призмой и бязью, смоченной в спирте, аккуратно, без усилий, протереть основание призмы, не оставляя на ее поверхности разводов, высушить сухим воздухом.

3.5.4 Очистка МОК ИКВЧ-М-Н

3.5.4.1 Для очистки защитного стекла (21) в МОК ИКВЧ-М-Н (см. рисунок 1.4) необходимо открутить болты крепления (2) и демонтировать блок оптический (3) от узла регулировки с патрубком МОК (1).

Бязью, смоченной в спирте, аккуратно, без усилий, протереть защитное стекло (20), не оставляя на его поверхности разводов, высушить сухим воздухом.

Провести сборку в обратном порядке, проконтролировав наличие кольца ИБЯЛ.754175.078 (13). В случае, если при разборке рефлектора кольцо было деформировано, следует заменить его на кольцо из комплекта ЗИП.

3.6 Очистка корпуса измерителя от загрязнений

3.6.1 Очистку внешней поверхности корпуса МОК от загрязнений проводить влажной ветошью. При этом исключить попадание влаги внутрь корпуса и на оптические элементы.

Для удаления жировых загрязнений необходимо использовать моющие средства, не содержащие хлор и сульфаты (стиральные порошки, мыло). Рекомендуется использовать мыло детское, банное, хозяйственное.

4 ХРАНЕНИЕ

4.1 Хранение измерителей должно соответствовать условиям хранения 1 по ГОСТ 15150-69. Данные условия хранения относятся к хранилищам изготовителя и потребителя.

4.2 В условиях складирования измерители должны храниться на стеллаже. Воздух помещений для хранения не должен содержать вредных примесей, вызывающих коррозию.

5 ТРАНСПОРТИРОВАНИЕ

5.1 Условия транспортирования измерителей должны соответствовать условиям группы 5 по ГОСТ 15150-69, при этом диапазон температур транспортирования от минус 40 до плюс 50 °С.

5.2 Измерители могут транспортироваться всеми видами транспорта, в том числе в крытых транспортных средствах, герметизированных отапливаемых отсеках воздушного транспорта, в соответствии с документами:

«Правила перевозок грузов автомобильным транспортом», 2011 г.;

«Правила перевозки грузов», М. «Транспорт», 1983 г.;

«Общие правила перевозки грузов морем», утвержденные Минморфлотом СССР, 1990 г. РД 31.10-10-89;

«Правила перевозки грузов и буксировки плотов и судов речным транспортом», утвержденные Департаментом речного транспорта Минтранса РФ 1994 г.;

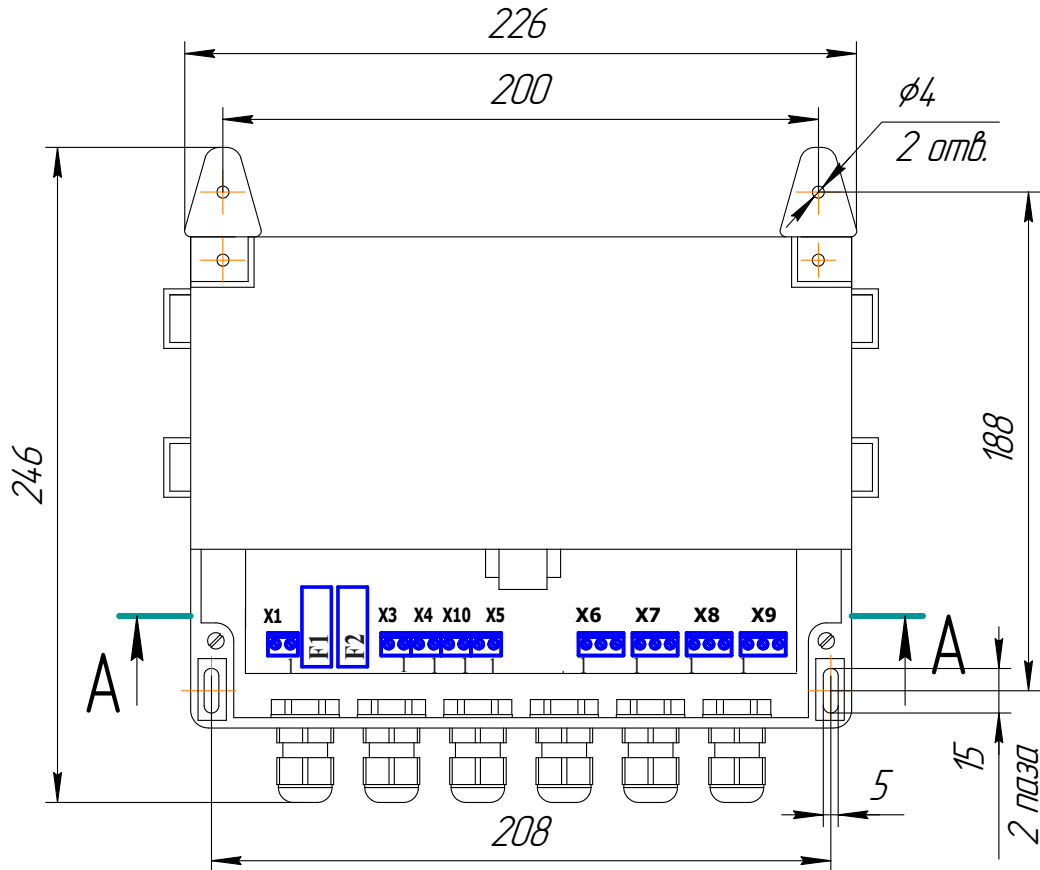
«Санитарные правила по организации грузовых перевозок на железнодорожном транспорте. СП 2.5.1250-03».

5.3 Во время погрузочно-разгрузочных работ и транспортирования картонные коробки не должны подвергаться резким ударам и воздействию атмосферных осадков.

Способ укладки картонных коробок на транспортирующее средство должен исключать их перемещение.

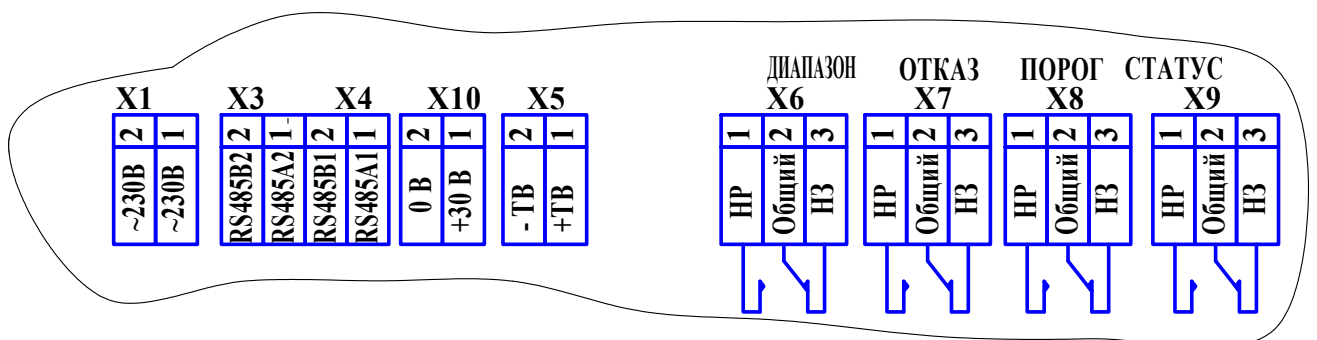
Приложение А
(справочное)

БИ измерителей ИКВЧ-М. Монтажный чертеж

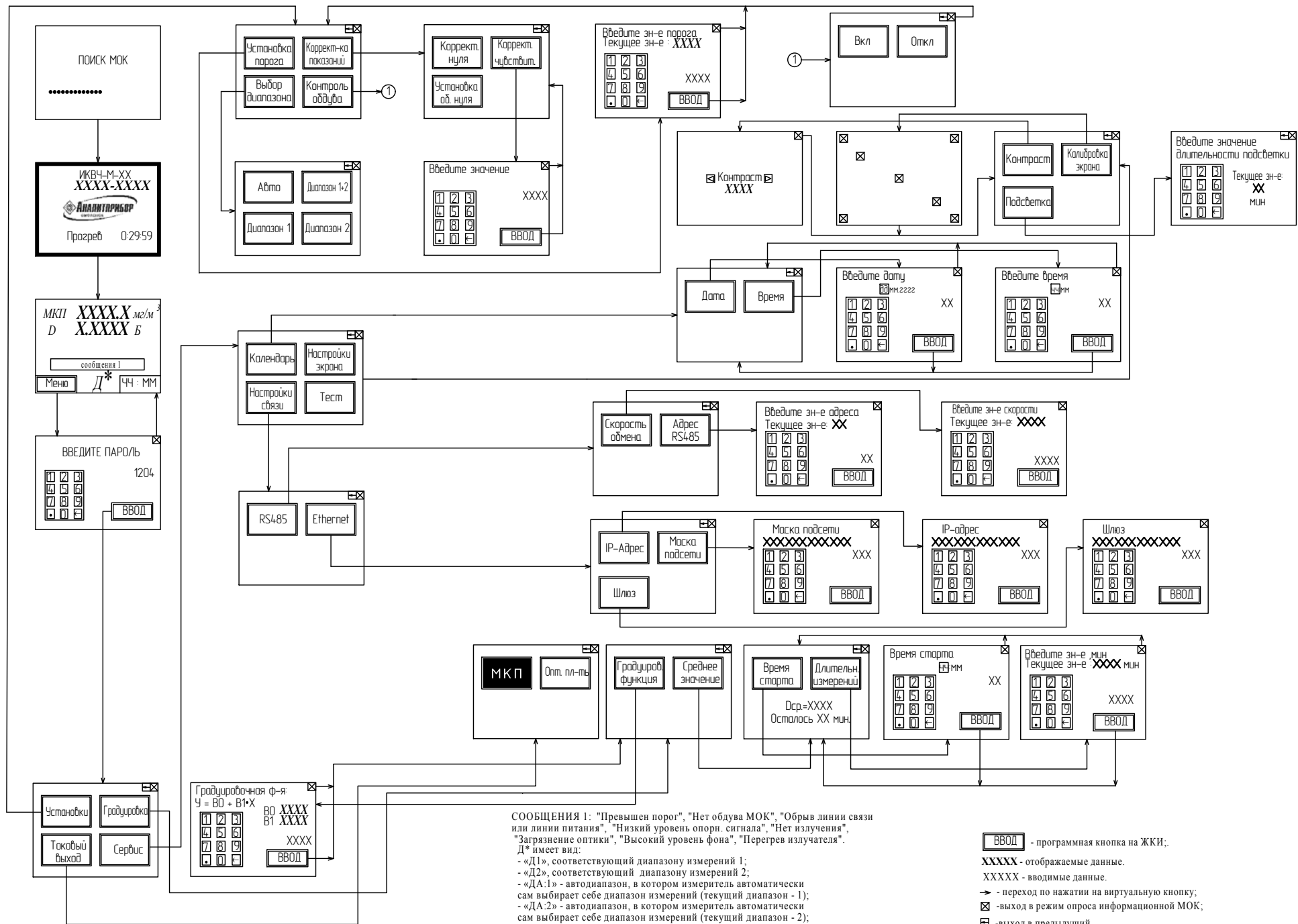


А-А (2:1)

Обозначение групп клеммных колодок и
назначение их контактов



Режимы работы измерителей
Меню режимов работы ИКВЧ-М-Д, ИКВЧ-М-ДЗ, ИКВЧ-М-Н



СООБЩЕНИЯ 1: "Превышен порог", "Нет обдува МОК", "Обрыв линии связи или линии питания", "Низкий уровень опорн. сигнала", "Нет излучения", "Загрязнение оптики", "Высокий уровень фона", "Перегрев излучателя".
 Д* имеет вид:
 - «Д1» - соответствующий диапазону измерений 1;
 - «Д2» - соответствующий диапазону измерений 2;
 - «ДА:1» - автодиапазон, в котором измеритель автоматически сам выбирает себе диапазон измерений (текущий диапазон - 1);
 - «ДА:2» - автодиапазон, в котором измеритель автоматически сам выбирает себе диапазон измерений (текущий диапазон - 2);
 - «Д1+2» - полный диапазон.

ВВОД - программная кнопка на ЖКИ.
XXXXX - отображаемые данные.
XXXXX - вводимые данные.
 → - переход по нажатию на виртуальную кнопку;
 ☒ - выход в режим опроса информационной МОК;
 ☒ - выход в предыдущий.

Примечание - Перемещение между пунктами меню осуществляется при помощи стилуса (из комплекта ЗИП)

ПРИЛОЖЕНИЕ В**(справочное)****Описание регистров и команд, используемых измерителями
для связи по интерфейсу RS485 с протоколом MODBUS RTU**

В.1 Измерители поддерживают следующие команды логического протокола обмена «MODBUS RTU»:

- «03h» – команда чтения регистров;
- «10h» - команда записи регистров.

Скорость обмена данными – 9600 бод.

В.2 Формат команды «Чтение регистров – 03h».

Данная команда предназначена для считывания текущего значения измеренной МКП, D, установленного значения порога срабатывания сигнализации ПОРОГ, типа порога измерителя, регистра статуса измерителя, содержащего коды возможных ошибок и нештатных режимов работы, коэффициента расчета МКП В1 и В2.

Назначение регистров хранения представлено в таблице В.1.

Таблица В.1

	Тип данных	
	Измеренное значение МКП	Оптическая плотность
Номера регистров	0000, 0001	0002, 0003
	Статус прибора	Установленное значение порога
Номера регистров	0032, 0033	0254, 0255
	Тип порога	Коэффициент В1
Номера регистров	0256, 0257	0248, 0249
	Коэффициент В2	
Номера регистров	0250, 0251	

Форма представления данных в регистрах приведена в таблице В.2.

Таблица В.2.

Регистр 0 (2,4)															
Байт 1							Байт 2								
7	6	5	4	3	2	1	0	7	6	5	4	3	2	1	0
ЗНАК	-	-	-	-	A	A	A	0-9				0-9			
Регистр 1 (3,5)															
Байт 3							Байт 4								
7	6	5	4	3	2	1	0	7	6	5	4	3	2	1	0
0-9				0-9				0-9				0-9			

Примечания

1 Бит ЗНАК:

- 0 – измеренное значение положительно;
- 1 – измеренное значение отрицательно.

2 Биты А,А,А – положение запятой в измеренном значении (количество цифр после запятой).

3 Байты 2, 3, 4 – измеренное значение (цифры от 0 до 9 десятичные).

Пример – Число «12,3456» будет записано в виде 04h,12h,34h,56h число «-0,987654» – 86h,98h,76h,54h.

Команда запроса данных имеет вид:

N, 03h, NH, NL, KH, KL, CRC1, CRC0,

где N – адрес измерителя в информационной сети; устанавливается пользователем в диапазоне от 1 до 127;

NH, NL – номер первого считываемого регистра;

KH, KL – количество считываемых регистров;

CRC1, CRC0 – контрольная сумма CRC16, рассчитывается в соответствии с протоколом «MODBUS RTU».

Пример запроса данных об измеренном значении МКП:

N, 03h, 00h, 00h, 02h, CRC1, CRC0.

Пример ответа об измеренном значении МКП:

N, 03h, 04h, BH, BL, BH, BL, CRC1, CRC0,

где BH, BL, BH, BL – значение измеренной оптической плотности, формат данных BCD приведен в таблице В.2.

В.3 Формат команды «Запись регистров – 10h».

В.3.1 Команда записи регистров «10h» предназначена для установки значения порога срабатывания сигнализации, адреса измерителя в информационной сети, корректировки показаний.

В.3.2 Команда на установку адреса измерителя в информационной сети имеет вид:

N, 10h, 00h, 20h, 00h, 03h, 06h, 00h, set, BH, BL, BH, BIL, CRC1, CRC0,

где N – адрес измерителя в информационной сети. В случае, когда пользователь не знает текущий адрес данного устройства, возможно применение широкоэмиттерного режима работы. При этом к информационной сети должно быть подключено только то устройство, которому устанавливают адрес, а текущий адрес N в посылке заменяется на «00»;

set – команда на установку адреса измерителя – 05h;

BH, BL, BH, BIL – новый адрес измерителя в информационной сети, формат данных BCD приведен в таблице В.2;

CRC1, CRC0 – контрольная сумма CRC16, рассчитанная в соответствии с протоколом MODBUS RTU.

В.3.3 Для корректировки показаний измерителя используются следующие команды:

- команда на корректировку нуля имеет вид:

N, 10h, 00h, 20h, 00h, 03h, 06h, 00h, set, 00h,00h,00h,00h, CRC1, CRC0,

где N – адрес измерителя в информационной сети;

set – команда корректировки нуля – 01h;

set – команда установки объектного нуля – 08h;

CRC1, CRC0 – контрольная сумма CRC16, рассчитанная в соответствии с протоколом MODBUS RTU;

- команда на корректировку чувствительности измерителя имеет вид:

N, 10h, 00h, 20h, 00h, 03h, 06h, 00h, set, BH, BL, BH, BIL, CRC1, CRC0,

где N – адрес измерителя в информационной сети;

set – команда на корректировку чувствительности – 02h;

BH, BL, BH, BIL – значение оптической плотности меры используемой для корректировки показаний, Б. Формат данных BCD приведен в таблице В.2;

CRC1, CRC0 – контрольная сумма CRC16, рассчитанная в соответствии с протоколом MODBUS RTU.

В.3.4 Команда на установку значения ПОРОГ имеет вид:

N, 10h, 00h, 20h, 00h, 03h, 06h, 00h, set, BH, BL, BH, BIL, CRC1, CRC0,

где N – адрес измерителя в информационной сети;

set – команда на установку значения ПОРОГ – 03h;

ВН,ВL,ВН,ВL – значение порога, формат данных BCD приведен в таблице В.2;

CRC1, CRC0 – контрольная сумма CRC16, рассчитанная в соответствии с протоколом MODBUS RTU.

В.3.5 Команда на установку типа порога измерения имеет вид:

N, 10h, 00h, 20h, 00h, 03h, 06h, 00h, set, ВН, ВL, ВН, ВL, CRC1, CRC0,

где N – адрес измерителя в информационной сети;

set – команда на установку значения диапазона – 04h;

ВН,ВL,ВН,ВL – значение порога, формат данных BCD приведен в таблице В.2. Значение выбирается из ряда 0,1:

- «0» – порог по МКП;
- «1» – порог по оптической плотности.

CRC1, CRC0 – контрольная сумма CRC16, рассчитанная в соответствии с протоколом MODBUS RTU.

В.3.6 Команды на запись коэффициентов пересчета D в МКП имеют вид:

N, 10h, 00h, 20h, 00h, 03h, 06h, 00h, set, ВН, ВL, ВН, ВL, CRC1, CRC0,

где N – адрес измерителя в информационной сети;

set – команды на запись коэффициентов пересчета D в МКП – 06h (для коэффициента В0), 07h (для коэффициента В1);

ВН,ВL,ВН,ВL – значение коэффициента пересчета D в МКП, формат данных BCD приведен в таблице В.2;

CRC1, CRC0 – контрольная сумма CRC16, рассчитанная в соответствии с протоколом MODBUS RTU.

ПРИЛОЖЕНИЕ Г

(справочное)

Схема пломбировки измерителей от несанкционированного доступа

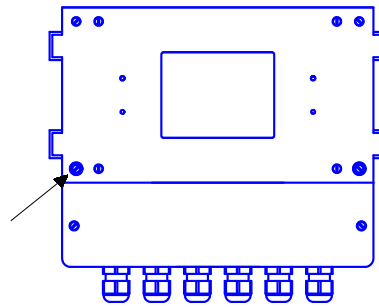


Рисунок Г.1 – БИ

Вид сзади

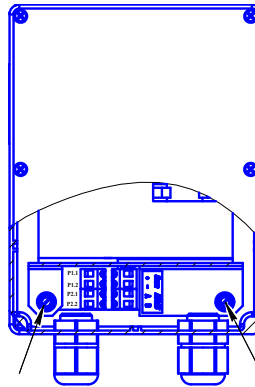


Рисунок Г.2 – МОК измерителей ИКВЧ-М-Д, ИКВЧ-М-ДЗ

Вид сверху

Съемная часть корпуса условно не показана

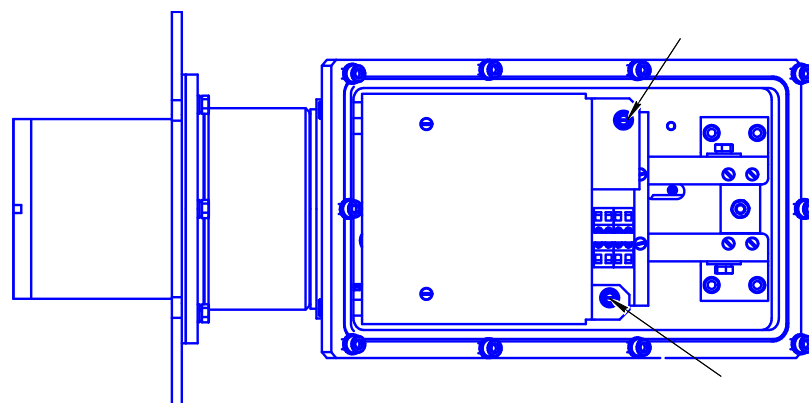
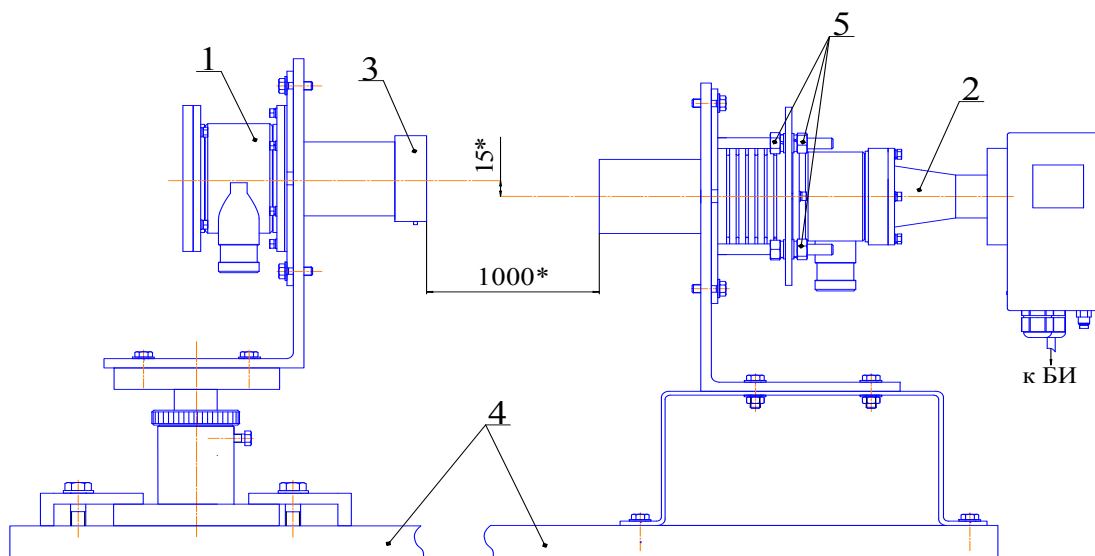


Рисунок Г.3 – МОК измерителя ИКВЧ-М-Н

Стрелками указаны места пломбировки от несанкционированного доступа и обозначение мест для нанесения оттисков клейм.

Приложение Д
(справочное)

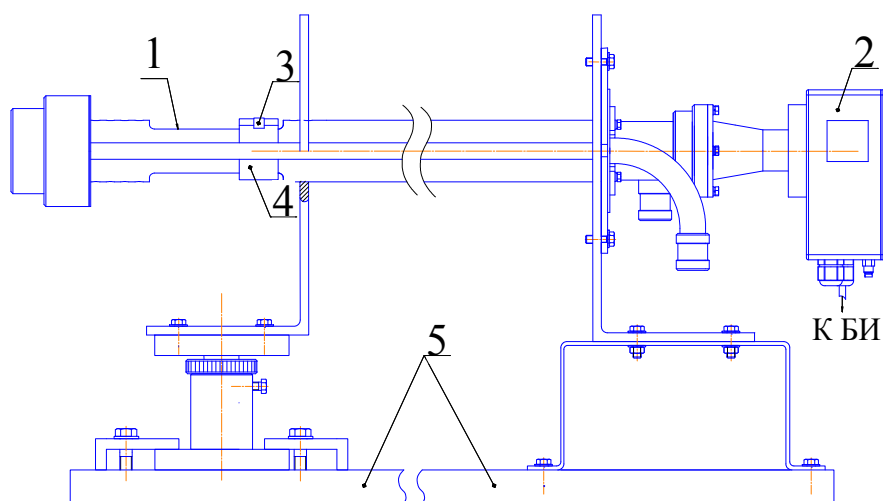
Схемы размещения измерителей на технологическом приспособлении Э5435



1 – рефлектор ИБЯЛ.418414.131; 2 – МОК ИКВЧ-М-Д ИБЯЛ.418414.130; 3 – мера оптическая ИБЯЛ.203561.012; 4 – технологическое приспособление Э5435; 5 – гайки фиксации диска ИБЯЛ.711142.089.

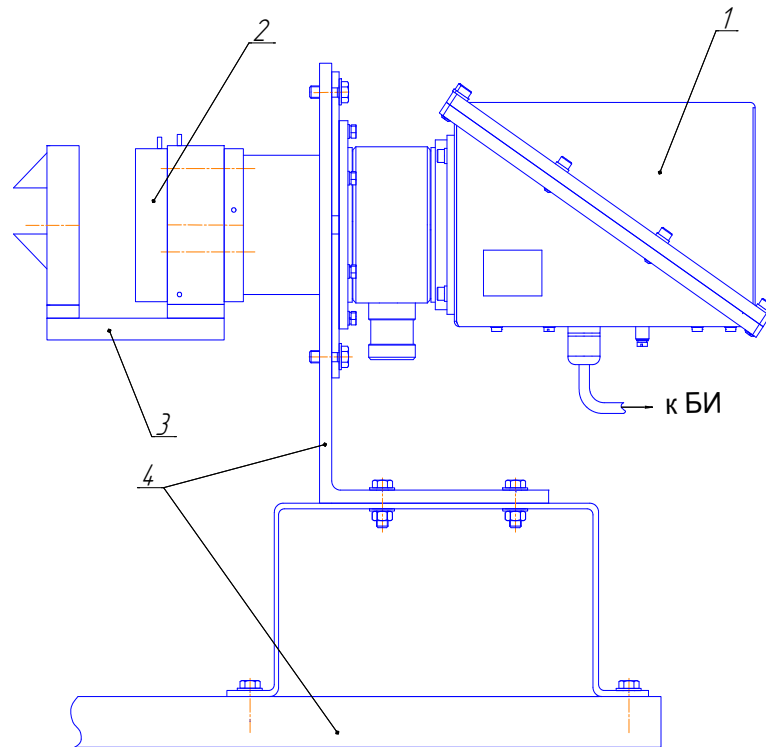
Примечание – * Номинальные значения.

Рисунок Д.1 – Схема размещения измерителя ИКВЧ-М-Д на технологическом приспособлении Э5435 при первичной поверке



1 – окно зонда; 2 – МОК ИКВЧ-М-ДЗ ИБЯЛ.418414.129; 3 – мера оптическая ИБЯЛ.203561.013; 4 – технологическое приспособление для установки мер оптических Э5435.60.550; 5 – технологическое приспособление Э5435.

Рисунок Д.2 – Схема размещения измерителя ИКВЧ-М-ДЗ на технологическом приспособлении Э5435 при первичной поверке



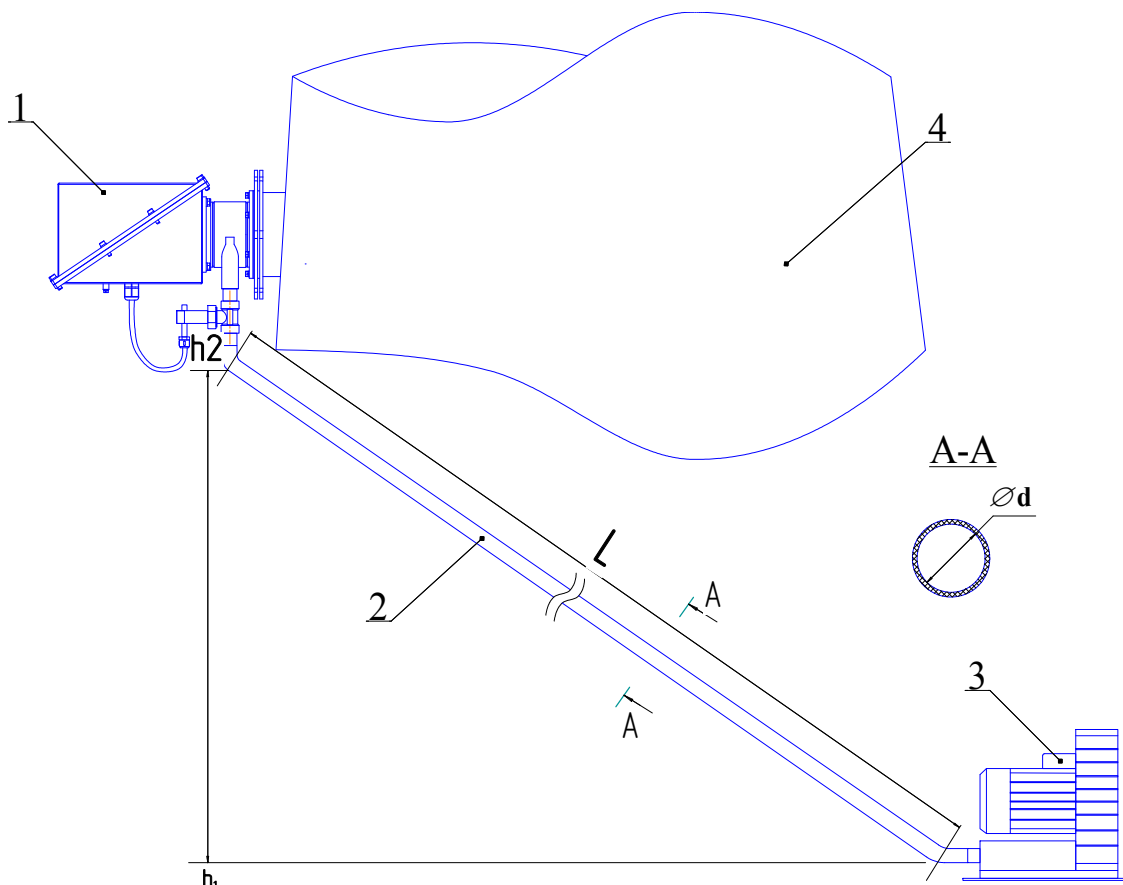
1 – МОК ИКВЧ-М-Н ИБЯЛ.418414.128; 2 – мера оптическая ИБЯЛ.203561.014; 3 – технологическое приспособление Э5435.60.400; 4 – технологическое приспособление Э5435

Рисунок Д.3 – Схема размещения измерителя ИКВЧ-М-Н на технологическом приспособлении Э5435 при первичной поверке

Приложение Е (справочное)

Связь параметров контура обдува оптики

Е.1 Схема контура обдува оптики приведена на рисунке Е.1.



1 – измеритель ИКВЧ-М; 2 – трубопровод; 3 – воздуходувка; 4 – газоход (дымовая труба).

L – длина трубопровода; d – внутренний диаметр трубопровода; h_1 и h_2 – высоты расположения, соответственно, входа и выхода трубопровода.

Рисунок Е.1 – Схема и параметры контура обдува оптики.

Е.2 Уравнение связи параметров контура обдува оптики

В основе уравнения связи параметров – уравнение Бернулли для стационарного движения реальной жидкой или газовой среды в трубе постоянного сечения:

$$\frac{16\rho(Q_1^2 - Q_2^2)}{\pi^2 d^4} + \rho g(h_1 - h_2) + (P_1 - P_2) - \lambda \cdot \frac{L}{d^5} \cdot \frac{8\rho(Q_1 + Q_2)^2}{\pi^2} = 0, \quad (\text{Е.1})$$

где: ρ – плотность воздуха, кг/м^3 , зависящая от температуры (T , $^{\circ}\text{C}$) в соответствии с таблицей Е.1;

Q_1 и Q_2 – объемные скорости воздуха, соответственно, на входе и выходе соединительной

трубки, м³/с, определяются по характеристике производительности конкретной воздуходувки (рисунок Е.2);

d – внутренний диаметр трубопровода, м;

g – ускорение свободного падения, м/с²; h_1 и h_2 – высоты расположения, соответственно, входа и выхода трубопровода, м (в условиях данной задачи принимается $h_1 = 0$);

P_1 и P_2 – статические давления, соответственно, на входе и выходе трубки, Па (P_1 – определяется по характеристике производительности конкретной воздуходувки для заданного значения Q_2);

λ – коэффициент трения, определяется по диаграммам рисунка Е.3.

Таблица Е.1 – Зависимость плотности воздуха от температуры

T, °C	ρ , кг/м ³	T, °C	ρ , кг/м ³	T, °C	ρ , кг/м ³
-50	1,584	-20	1,395	15	1,226
-45	1,549	-15	1,369	20	1,205
-40	1,515	-10	1,342	30	1,165
-35	1,484	-5	1,318	40	1,128
-30	1,453	0	1,293	50	1,093
-25	1,424	10	1,247	60	1,06

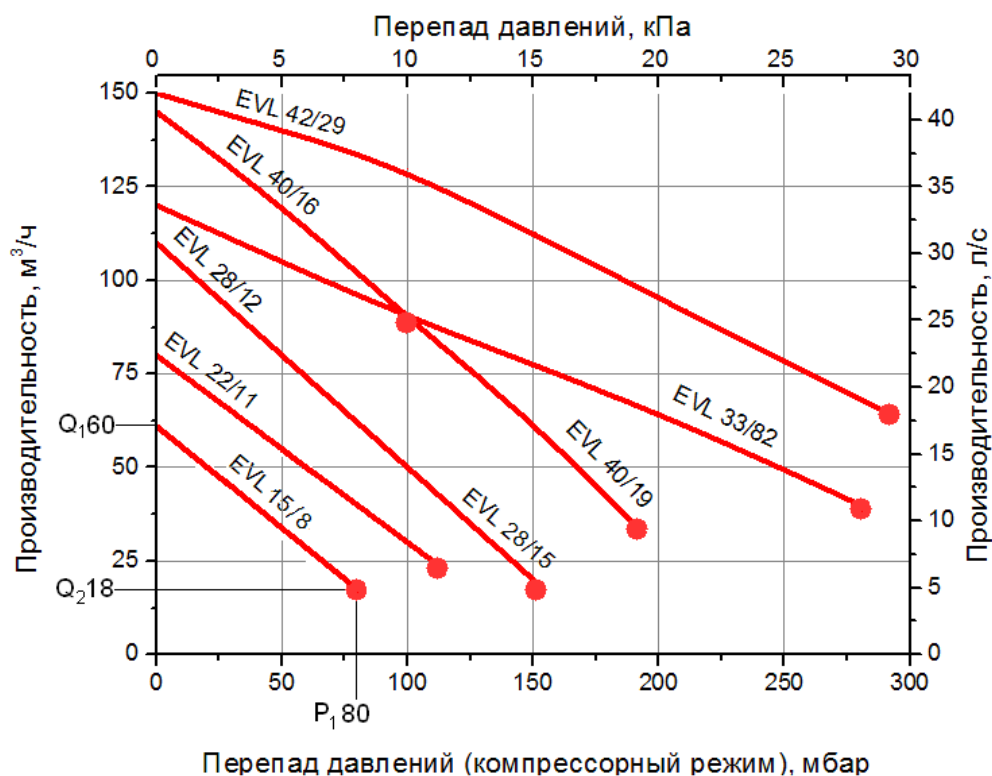


Рисунок Е.2 – Производительность воздудувок EVL X/X

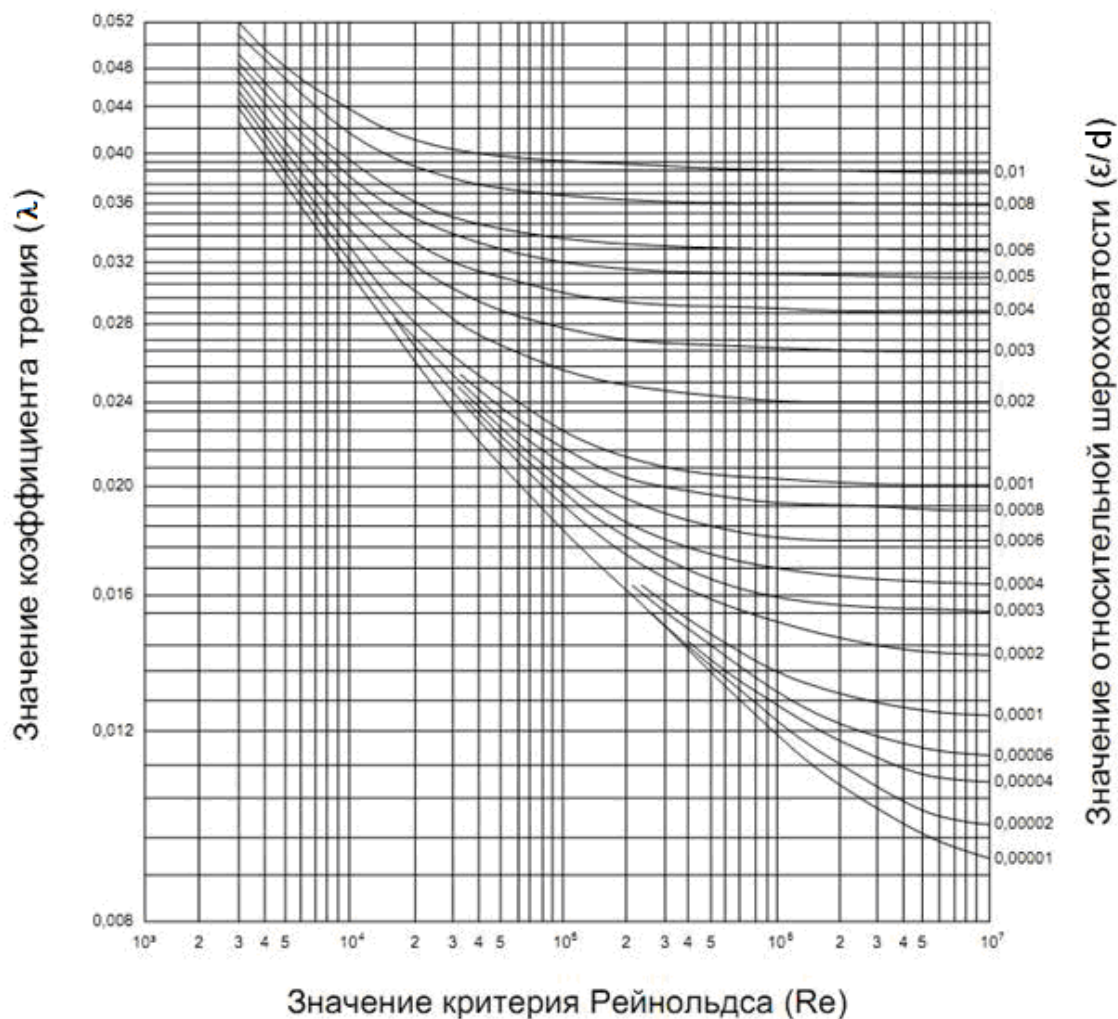


Рисунок Е.3 – Диаграммы определения коэффициента трения (диаграммы Му迪)

Критерий Рейнольдса рассчитывается по формуле Е.2

$$Re = \frac{2(Q_1 + Q_2)}{\pi v \cdot d}, \quad (E.2)$$

где v - кинематическая вязкость воздуха, зависящая от температуры в соответствии с таблицей Е.2.

Таблица Е.2 – Зависимость кинематической вязкости воздуха от температуры

T, °C	$v \cdot 10^{-6}, \text{ м}^2/\text{с}$	T, °C	$v \cdot 10^{-6}, \text{ м}^2/\text{с}$	T, °C	$v \cdot 10^{-6}, \text{ м}^2/\text{с}$
-50	9,23	-20	11,61	15	14,61
-45	9,64	-15	12,02	20	15,06
-40	10,04	-10	12,43	30	16
-35	10,42	-5	12,86	40	16,96
-30	10,8	0	13,28	50	17,95
-25	11,21	10	14,16	60	18,97

Е.3 Методика расчета параметров в программе Microsoft Excel

Разрешить уравнение (Е.1) относительно определяемого параметра, остальные параметры должны быть заданы с учетом их температурной зависимости;

При расчете максимально возможной длины трубопровода L_m для обеспечения необходимой объемной скорости на выходе Q_2 и произвольной ориентации относительно горизонта, необходимо иметь ввиду возможную функциональную связь $h_2 = f(L_m)$. В этом случае уравнение (Е.1) приобретает вид рекуррентного соотношения (Е.3):

$$Lm_k = \left[\frac{16\rho(Q_1^2 - Q_2^2)}{\pi^2 d^4} + (P_1 - P_2) \right] / \left[\frac{8\lambda\rho(Q_1 + Q_2)^2}{\pi^2 d^5} + \rho g \cdot f(Lm_{k-1}) \right] \quad (E.3)$$

Для обеспечения циклических расчетов в Microsoft Excel необходимо разрешить итерации (Сервис/ Параметры/ Вычисления/ Итерации \surd).

Графическая иллюстрация результатов расчета по формуле (Е.3) для горизонтального и вертикального расположения трубопровода показана на рисунке Е.4.

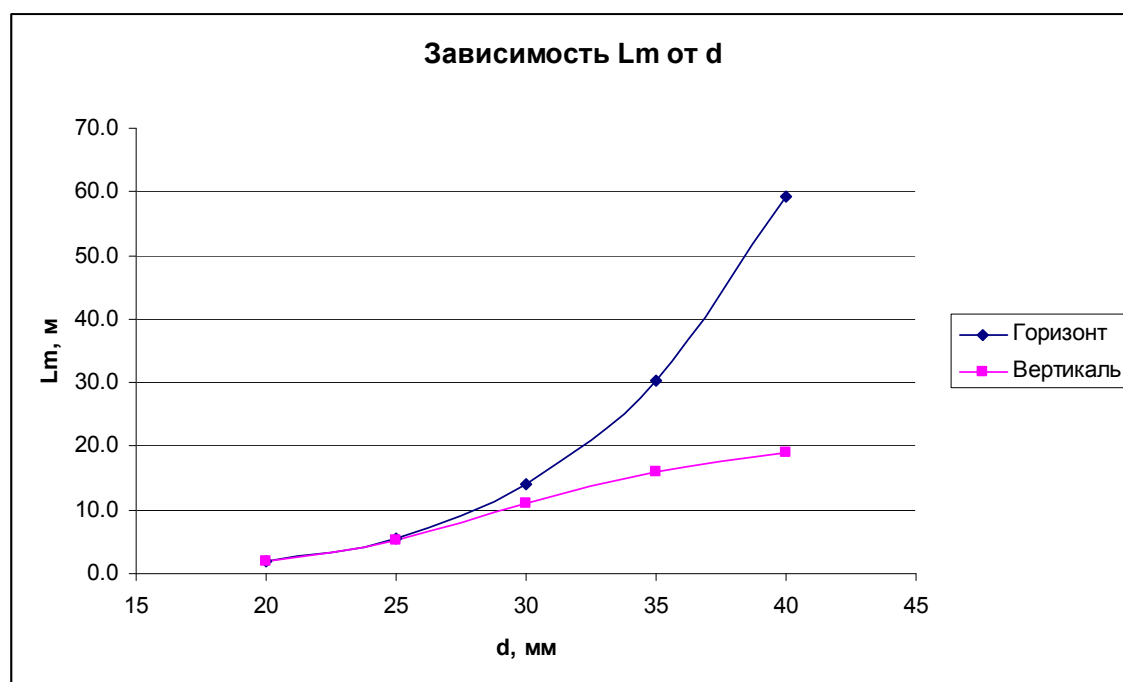


Рисунок Е.4 - Зависимость L_m от d при $Q_2 = 5 \cdot 10^{-3} \text{ м}^3/\text{с}$ (300 л/мин), $T = -40 \text{ }^\circ\text{C}$

Расчеты параметров могут быть полезны при проектировании системы защиты элементов конструкции (оптики) измерителей ИКВЧ-М от воздействия пылегазовых сред в условиях эксплуатации.

ПЕРЕЧЕНЬ ПРИНЯТЫХ СОКРАЩЕНИЙ

БИ	- блок индикации;
D	- оптическая плотность;
ДОКД	- данные опорного канала;
ДРКД	- данные рабочего канала;
ЗИП	- комплект запасных частей, инструмента и принадлежностей;
МКП	- массовая концентрация пыли;
МОК	- моноблок оптического канала;
МЧ	- монтажный чертеж;
ПВХ	- поливинилхлоридная;
ПО	- программное обеспечение;
ПК	- персональный компьютер;
РЭ	- руководство по эксплуатации ИБЯЛ.416143.006 РЭ;
СИ	- средства измерений;
СКНП	- спектральный коэффициент направленного пропускания;
СОКД	- сигнал опорного канала;
СРКД	- сигнал рабочего канала;
ФПУ	- фотоприемное устройство.